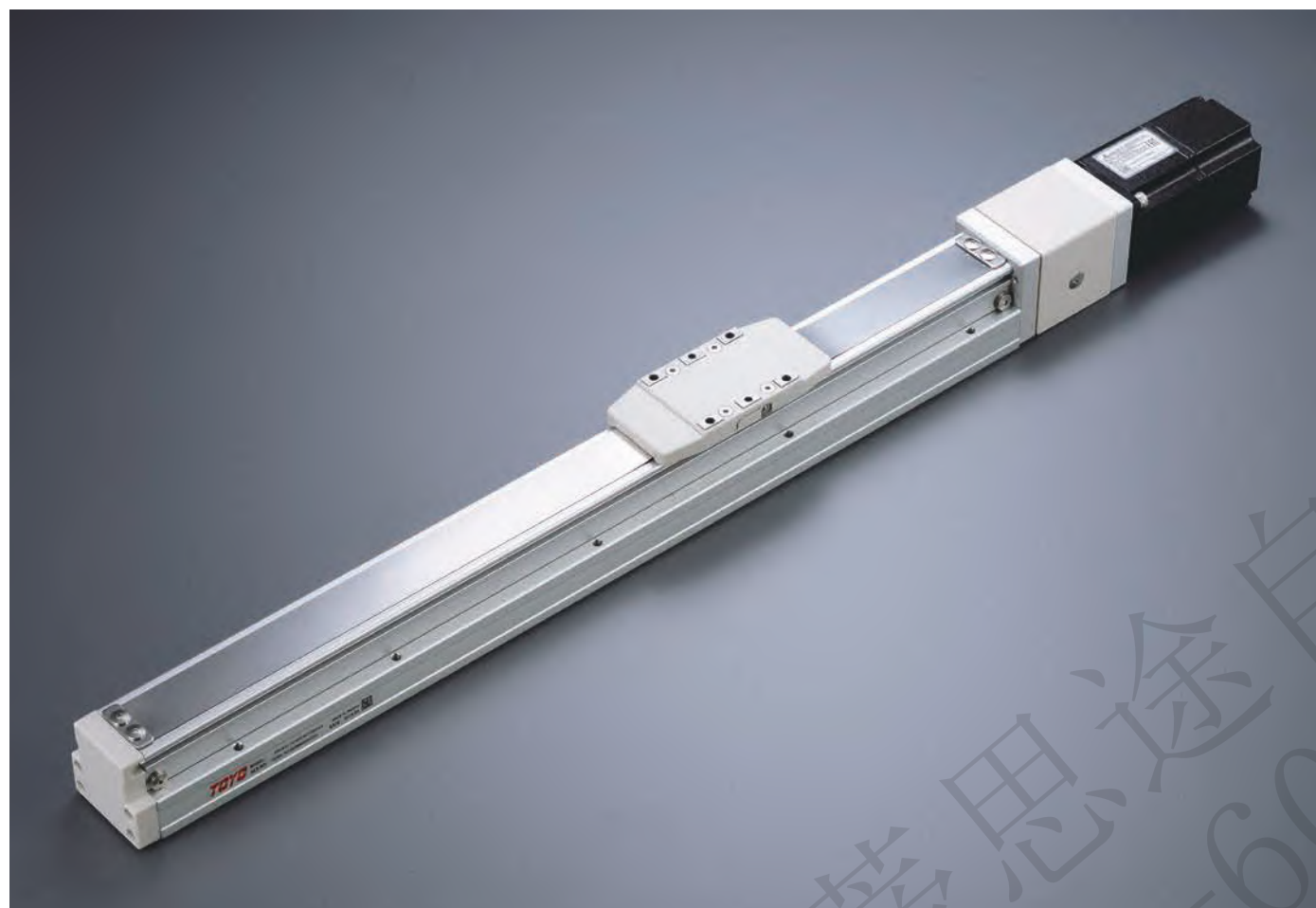


GTH4



螺桿驅動 Ball Screw Drive

免費服務專線：大陸 400-875-0009 台灣 0800-800-893
Toll-Free Number China Taiwan



最大行程
Maximum Stroke **800mm**

最高速度
Maximum Speed **600mm/s**

馬達容量
Motor Output **50W**

滾珠螺桿
Ball Screw **Ø10mm**

型號表示方式 Ordering Method

GTH4 - L2 - 100 - BC - M05B - C4 - 0001

本體型號 Model	行程 Stroke 50-800mm 間隔50 50 mm Pitch	馬達位置 Motor Position	馬達廠牌、功率 Motor Brand - Power Output	原點感應器 Home Sensor	端點極限感應器 Limit Sensor
螺桿導程 Ball Screw Lead	馬達位置 Motor Position	原點感應器 Home Sensor	端點極限感應器 Limit Sensor		
2 2mm	BC 馬達外露 Motor Exposed	C 馬達側 Motor Side	3 1只 1 Pc		
6 6mm	BM 馬達下折 Motor Bottom Side	D 反馬達側 Opposite Motor Side	4 2只 2 Pc		
12 12mm	BL 馬達左折 Motor Left Side	E 無 SENSOR No Sensor	5 無 SENSOR No Sensor		
	BR 馬達右折 Motor Right Side				

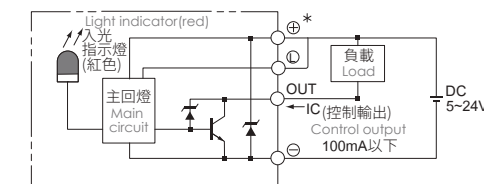
若無煞車則不表示。
If No Brake, No Description.

***選擇行程 50 時，有以下限制：**
When the stroke is 50mm, the sensor installation has the following restrictions:
1. 原點與極限需放置於不同側。
Home sensor and limit sensor has to be installed on the different side of body.
2. 滑座左右兩側皆需安裝感應片。
Both sides of slider need to install the sensor trigger device.

基本仕様 Specification

規格 Spec	位置重複精度 Repeatability (mm)	±0.01		
	螺桿導程 Ball Screw Lead (mm)	2	6	12
	最高速度 Maximum Speed (mm/s)*1	100	300	600
	最大可搬重量 Maximum Payload	水平使用 Horizontal (kg) 垂直使用 Vertical (kg)	25 8	20 5
部品 Parts	定額推力 Rated Thrust (N)	424	141	71
	標準行程 Stroke / Pitch (mm)*2	50-800mm/50間隔 50 mm Pitch		
	AC伺服馬達容量 AC Servo Motor Output (W)	50		
	滾珠螺桿外徑 Ball Screw Ø (mm)	C7 φ 10		
	連軸器 Coupling (mm)	7X8		
原點感應器 Home Sensor	外掛 Outside	EE-SX674(NPN)		

感應器接線圖<原點及端點> Sensor Layout



*1 馬達加減速設定0.2秒。
Acceleration and deceleration value is set 0.2 second.

*2 行程超過550時，會產生螺桿偏擺震動，此時請將速度調降。詳細請參考P29頁說明。
When the stroke is over 550mm, the run-out of the ballscrew will occur. We recommend to low down the working speed under this circumstances. Please refer to P29 for details.

容許負載力距表 Allowable Moment

水平安裝 Horizontal Installation				壁掛安裝 Wall Installation				垂直安裝 Vertical Installation			
	A	B	C		A	B	C		A	C	
導程 2 Lead	12kg	1000	55	80	12kg	80	55	1000	4kg	200	200
	18kg	750	35	50	18kg	50	35	750	8kg	100	100
	25kg	500	23	32	25kg	32	23	500	-	-	-
導程 6 Lead	10kg	550	53	70	10kg	72	52	550	3kg	200	200
	15kg	350	32	45	15kg	45	32	345	5kg	120	120
	20kg	250	22	31	20kg	31	22	250	-	-	-
導程 12 Lead	8kg	305	59	75	8kg	75	59	300	1.5kg	350	350
	10kg	240	45	57	10kg	58	45	240	2kg	260	260
	12kg	195	37	47	12kg	47	37	190	-	-	-

靜態容許負載慣量 Static Loading Moment

	MY	MP	MR
靜態容許負載慣量	79	79	116

*力距表所表示的數據，代表重心。
The torque value in the chart indicate the center of gravity.

*符合型錄規範的正常使用下，保證壽命為10000公里。
Operation life is 10,000km when the product is using under the specified conditions.

*倒吊使用無法套用標準規範，如有需求請洽詢我司業務。
Data information is not for ceiling-mount inverse use. Contact us for the details if you want to apply ceiling-mount inverse usage.

搭配伺服馬達一覽表 Suitable Motor Brand

廠牌 Brand	馬達記號 Mark	煞車有無 Brake	馬達容量 Watt	電源電壓 AC-Voltage	伺服馬達型號 Motor Model	驅動器型號 Driver Model
三菱 Mitsubishi	M	無煞車(水平仕樣) No Brake (Horizontal Type)	50	220	HG-KR053	MR-J4-10A
		有煞車(垂直仕樣) With Brake (Vertical Type)	50	220	HG-KR053B	MR-J4-10A
松下 Panasonic	P	無煞車(水平仕樣) No Brake (Horizontal Type)	50	220	MSMD5A2G1U	MADHT1505
		有煞車(垂直仕樣) With Brake (Vertical Type)	50	220	MSMD5A2G1V	MADHT1505
台達 Delta	T	無煞車(水平仕樣) No Brake (Horizontal Type)	50	220	ECMA-C1040FES	ASD-B20121-B
		有煞車(垂直仕樣) With Brake (Vertical Type)	50	220	ECMA-C1040FFS	ASD-B20121-B

GTH4



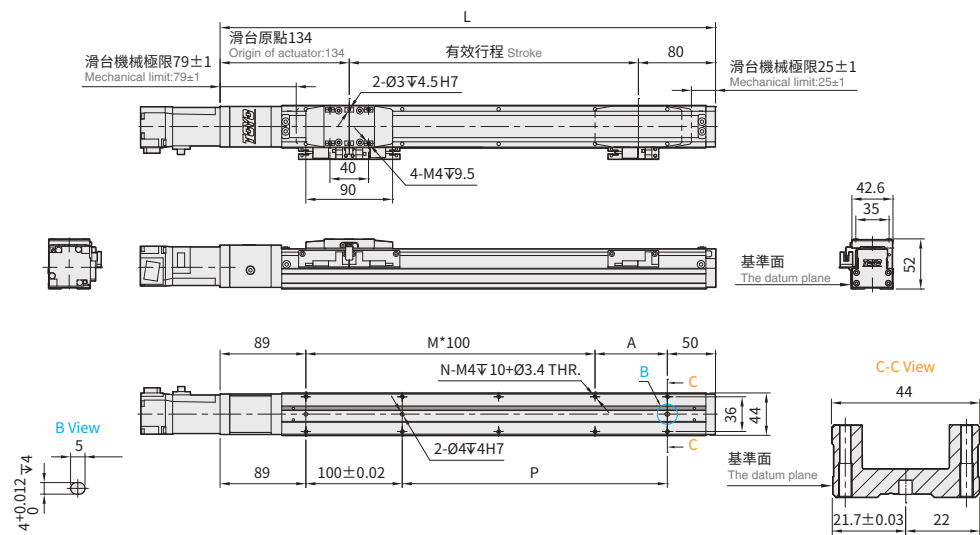
螺桿驅動 Ball Screw Drive

免費服務專線：大陸 400-875-0009 台灣 0800-800-893
Toll-Free Number China 400-875-0009 Taiwan 0800-800-893

BC 馬達外露 Motor Exposed

2D CAD 3D CAD
CAD圖面可至www.toyorobot.com下載
Please download the CAD file from TOYO's website: www.toyorobot.com

(單位 Unit : mm)

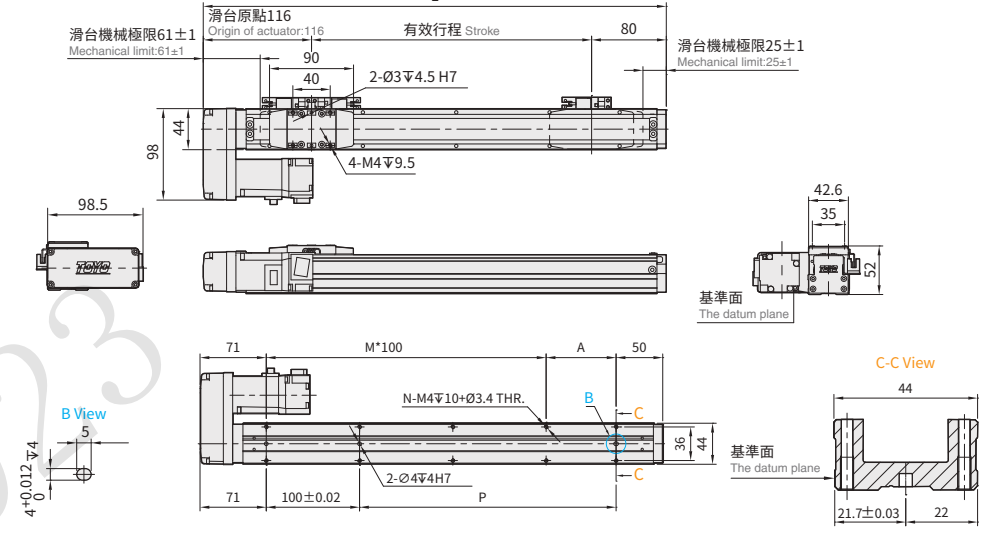


有效行程 Stroke	50	100	150	200	250	300	350	400	450	500	550	600	650	700	750	800
L	264	314	364	414	464	514	564	614	664	714	764	814	864	914	964	1014
A	25	75	25	75	25	75	25	75	25	75	25	75	25	75	25	75
M	1	1	2	2	3	3	4	4	5	5	6	6	7	7	8	8
N	6	6	8	8	10	10	12	12	14	14	16	16	18	18	20	20
P	25	75	125	175	225	275	325	375	425	475	525	575	625	675	725	775
KG	0.95	1.12	1.29	1.47	1.65	1.83	2.01	2.19	2.37	2.55	2.73	2.91	3.09	3.27	3.45	3.63

BL 馬達左折 Motor Left Side

2D CAD 3D CAD
CAD圖面可至www.toyorobot.com下載
Please download the CAD file from TOYO's website: www.toyorobot.com

(單位 Unit : mm)

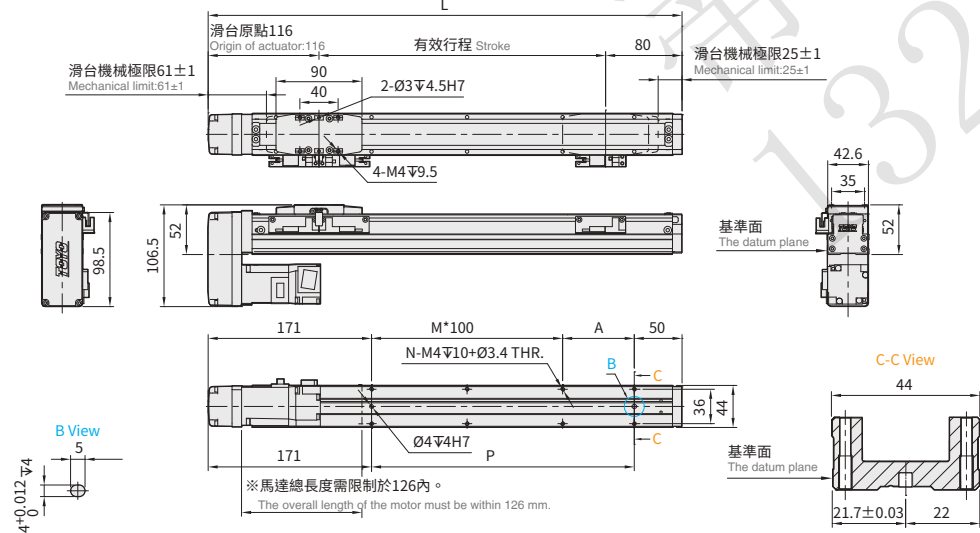


有效行程 Stroke	50	100	150	200	250	300	350	400	450	500	550	600	650	700	750	800
L	246	296	346	396	446	496	546	596	646	696	746	796	846	896	946	996
A	25	75	25	75	25	75	25	75	25	75	25	75	25	75	25	75
M	1	1	2	2	3	3	4	4	5	5	6	6	7	7	8	8
N	6	6	8	8	10	10	12	12	14	14	16	16	18	18	20	20
P	25	75	125	175	225	275	325	375	425	475	525	575	625	675	725	775
KG	1.04	1.22	1.40	1.58	1.76	1.94	2.12	2.30	2.48	2.66	2.84	3.02	3.20	3.38	3.56	3.74

BM 馬達下折 Motor Bottom Side

2D CAD 3D CAD
CAD圖面可至www.toyorobot.com下載
Please download the CAD file from TOYO's website: www.toyorobot.com

(單位 Unit : mm)



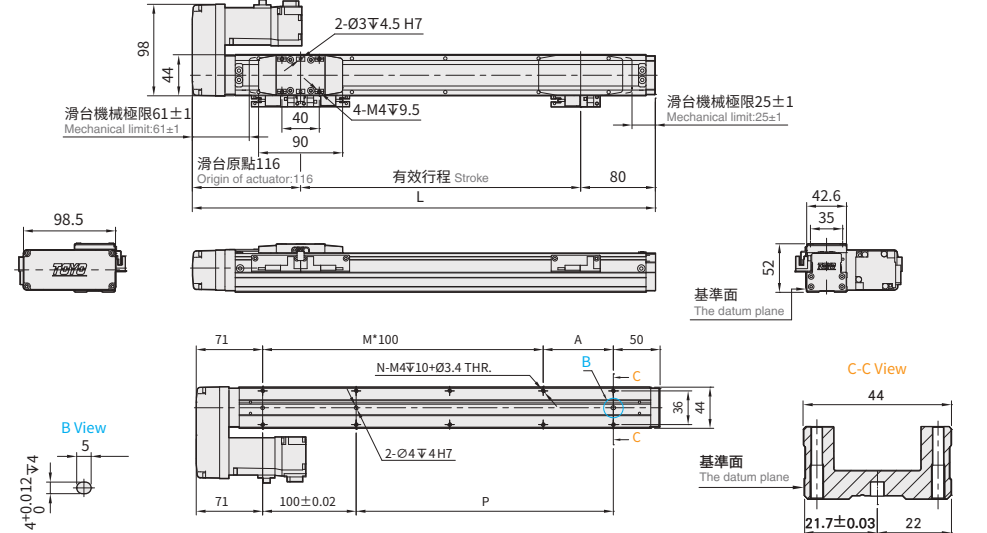
有效行程 Stroke	50	100	150	200	250	300	350	400	450	500	550	600	650	700	750	800
L	246	296	346	396	446	496	546	596	646	696	746	796	846	896	946	996
A	25	75	25	75	25	75	25	75	25	75	25	75	25	75	25	75
M	0	0	1	1	2	2	3	3	4	4	5	5	6	6	7	7
N	4	4	6	6	8	8	10	10	12	12	14	14	16	16	18	18
P	25	75	125	175	225	275	325	375	425	475	525	575	625	675	725	775
KG	1.04	1.22	1.40	1.58	1.76	1.94	2.12	2.30	2.48	2.66	2.84	3.02	3.20	3.38	3.56	3.74

※馬達下折時，若選用啟車馬達，或是超出馬達總長度限制時無法套用標準 PIN 孔，如有需求請洽我司業務。
When motor with brake assembled on lower side, or the total length over than spec limit, it may not use standard pinhole. Please contact our sales department if you need more information & requirement.

BR 馬達右折 Motor Right Side

2D CAD 3D CAD
CAD圖面可至www.toyorobot.com下載
Please download the CAD file from TOYO's website: www.toyorobot.com

(單位 Unit : mm)



有效行程 Stroke	50	100	150	200	250	300	350	400	450	500	550	600	650	700	750	800
L	246	296	346	396	446	496	546	596	646	696	746	796	846	896	946	996
A	25	75	25	75	25	75	25	75	25	75	25	75	25	75	25	75
M	1	1	2	2	3	3	4	4	5	5	6	6	7	7	8	8
N	6	6	8	8	10	10	12	12	14	14	16	16	18	18	20	20
P	25	75	125	175	225	275	325	375	425	475	525	575	625	675	725	775
KG	1.04	1.22	1.40	1.58	1.76	1.94	2.12	2.30	2.48	2.66	2.84	3.02	3.20	3.38	3.56	3.74