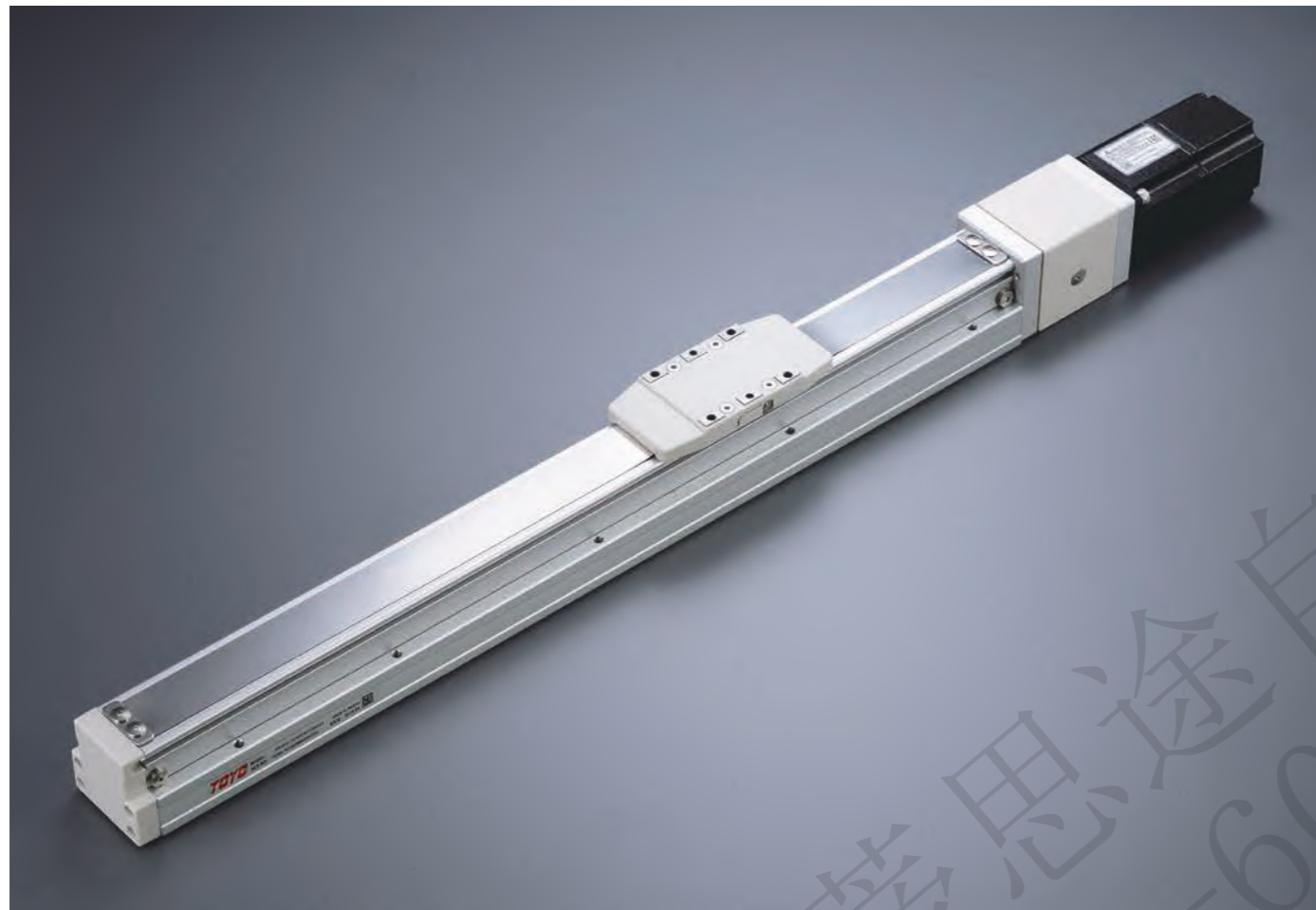


GTH4



螺桿驅動 Ball Screw Drive

免費服務專線：大陸 400-875-0009 台灣 0800-800-893
Toll-Free Number China Taiwan



最大行程 800mm Maximum Stroke
最高速度 600mm/s Maximum Speed
馬達容量 100W Motor Output
滾珠螺桿 Ø10mm Ball Screw

型號表示方式 Ordering Method

GTH4 - L2 - 100 - BC - M10B - C4 - 0001

| | | | | | |
|--------------------------------|---|-------------------------------|--|-----------------------------|--------------------------------|
| 本體型號 Model | 行程 Stroke 50-800mm 間隔50 50 mm Pitch | 馬達位置 Motor Position | 馬達廠牌、功率 Motor Brand · Power Output | 原點感應器 Home Sensor | 端點極限感應器 Limit Sensor |
| 螺桿導程 Ball Screw Lead | 馬達位置 Motor Position | 原點感應器 Home Sensor | 端點極限感應器 Limit Sensor | | |
| 2 2mm | BC 馬達外露 Motor Exposed | 外掛型 Outside | 外掛型 Outside | | |
| 6 6mm | BM 馬達下折 Motor Bottom Side | C 馬達側 Motor Side | 3 1只 1 Pc | | |
| 12 12mm | BL 馬達左折 Motor Left Side | D 反馬達側 Opposite Motor Side | 4 2只 2 Pc | | |
| | BR 馬達右折 Motor Right Side | 無 SENSOR No Sensor | 無 SENSOR No Sensor | | |
| | | E 無 SENSOR No Sensor | 5 無 SENSOR No Sensor | | |

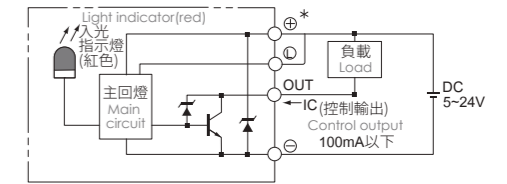
***若無煞車則不表示。**
If No Brake, No Description.

***選擇行程 50 時，有以下限制：**
When the stroke is 50mm, the sensor installation has the following restrictions:
1. 原點與極限需放置於不同側。
Home sensor and limit sensor has to be installed on the different side of body.
2. 滑座左右兩側皆需安裝感應片。
Both sides of slider need to install the sensor trigger device.

基本仕様 Specification

| | | | | |
|-------------------|------------------------------------|--|---------|---------|
| 規格 Spec | 位置重複精度 Repeatability (mm) | ±0.01 | | |
| | 螺桿導程 Ball Screw Lead (mm) | 2 | 6 | 12 |
| | 最高速度 Maximum Speed (mm/s)*1 | 100 | 300 | 600 |
| | 最大可搬重量 Maximum Payload | 水平使用 Horizontal (kg) 垂直使用 Vertical (kg) | 25 8 | 20 8 |
| 部品 Parts | 定額推力 Rated Thrust (N) | 424 | 141 | 71 |
| | 標準行程 Stroke / Pitch (mm)*2 | 50-800mm/50間隔 50 mm Pitch | | |
| | AC伺服馬達容量 AC Servo Motor Output (W) | 100 | | |
| | 滾珠螺桿外徑 Ball Screw Ø (mm) | C7 φ 10 | | |
| | 連軸器 Coupling (mm) | 7X8 | | |
| 原點感應器 Home Sensor | 外掛 Outside | EE-SX674(NPN) | | |

感應器接線圖<原點及端點> Sensor Layout



*1 馬達加減速設定0.2秒。
Acceleration and deceleration value is set 0.2 second.

*2 行程超過550時，會產生螺桿偏擺震動，此時請將速度調降。詳細請參考P29頁說明。
When the stroke is over 550mm, the run-out of the ballscrew will occur. We recommend to low down the working speed under this circumstances. Please refer to P29 for details.

容許負載力距表 Allowable Moment

| | | 水平安裝 Horizontal Installation | | | 壁掛安裝 Wall Installation | | | 垂直安裝 Vertical Installation | | | |
|---------------|------|---------------------------------|----|----|---------------------------|----|----|-------------------------------|-------|-----|-----|
| | | A | B | C | A | B | C | A | C | | |
| 導程 2 Lead | 12kg | 1000 | 55 | 80 | 12kg | 80 | 55 | 1000 | 4kg | 195 | 195 |
| | 18kg | 750 | 35 | 50 | 18kg | 50 | 35 | 750 | 8kg | 100 | 100 |
| | 25kg | 500 | 23 | 32 | 25kg | 32 | 23 | 500 | - | - | - |
| 導程 6 Lead | 10kg | 550 | 53 | 70 | 10kg | 72 | 52 | 550 | 4kg | 150 | 150 |
| | 15kg | 350 | 32 | 45 | 15kg | 45 | 32 | 345 | 8kg | 75 | 75 |
| | 20kg | 250 | 22 | 31 | 20kg | 31 | 22 | 250 | - | - | - |
| 導程 12 Lead | 8kg | 305 | 59 | 75 | 8kg | 75 | 59 | 300 | 2kg | 260 | 260 |
| | 10kg | 240 | 45 | 57 | 10kg | 58 | 45 | 240 | 3.5kg | 150 | 150 |
| | 12kg | 195 | 37 | 47 | 12kg | 47 | 37 | 190 | - | - | - |

靜態容許負載慣量 Static Loading Moment

| | MY | MP | MR |
|--|----|----|-----|
| | 79 | 79 | 116 |

*力距表所表示的數據，代表重心。
The torque value in the chart indicate the center of gravity.

*符合型錄規範的正常使用下，保證壽命為10000公里。
Operation life is 10,000km when the product is using under the specified conditions.

*倒吊使用無法套用標準規範，如有需求請洽詢我司業務。
Data information is not for ceiling-mount inverse use. Contact us for the details if you want to apply ceiling-mount inverse usage.

搭配伺服馬達一覽表 Suitable Motor Brand

| 廠牌 Brand | 馬達記號 Mark | 煞車有無 Brake | 馬達容量 Watt | 電源電壓 AC-Voltage | 伺服馬達型號 Motor Model | 驅動器型號 Driver Model |
|------------------|--------------|---|--------------|--------------------|-----------------------|-----------------------|
| 三菱 Mitsubishi | M | 無煞車(水平仕樣) No Brake (Horizontal Type) | 100 | 220 | HG-KR13 | MR-J4-10A |
| | | 有煞車(垂直仕樣) With Brake (Vertical Type) | 100 | 220 | HG-KR13B | MR-J4-10A |
| 松下 Panasonic | P | 無煞車(水平仕樣) No Brake (Horizontal Type) | 100 | 220 | MSMD012G1U | MADHT1505 |
| | | 有煞車(垂直仕樣) With Brake (Vertical Type) | 100 | 220 | MSMD012G1V | MADHT1505 |
| 台達 Delta | T | 無煞車(水平仕樣) No Brake (Horizontal Type) | 100 | 220 | ECMA-C20401ES | ASD-B20121-B |
| | | 有煞車(垂直仕樣) With Brake (Vertical Type) | 100 | 220 | ECMA-C20401FS | ASD-B20121-B |

GTH4



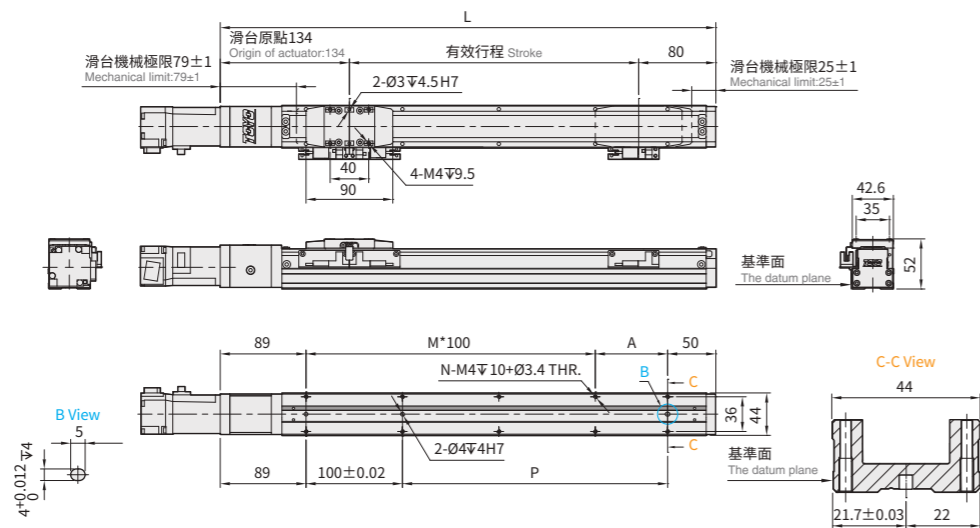
螺桿驅動 Ball Screw Drive

免費服務專線：大陸 400-875-0009 台灣 0800-800-893
Toll-Free Number China 400-875-0009 Taiwan 0800-800-893

BC 馬達外露 Motor Exposed

CAD圖面可至 www.toyorobot.com 下載
Please download the CAD file from TOYO's website: www.toyorobot.com

(單位 Unit : mm)

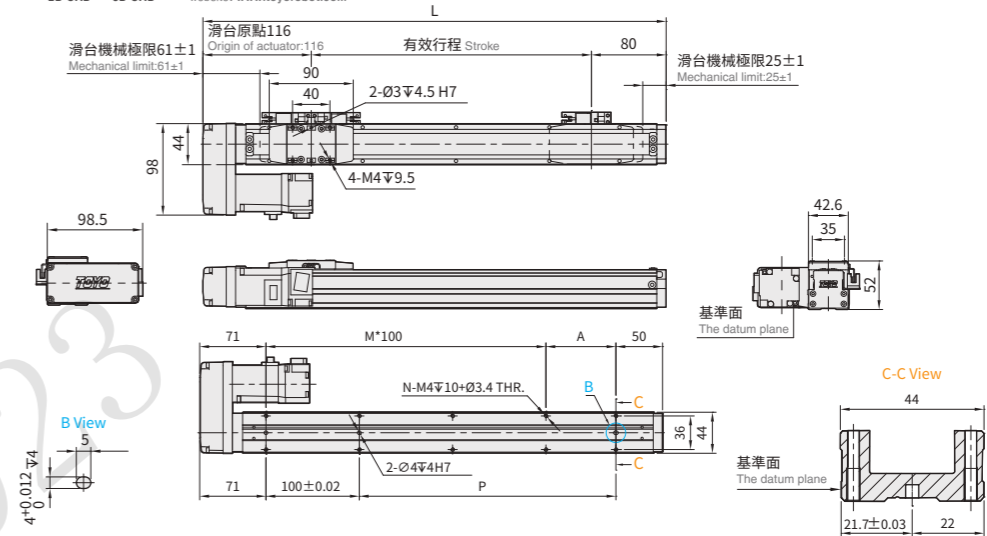


| 有效行程 Stroke | 50 | 100 | 150 | 200 | 250 | 300 | 350 | 400 | 450 | 500 | 550 | 600 | 650 | 700 | 750 | 800 |
|-------------|------|------|------|------|------|------|------|------|------|------|------|------|------|------|------|------|
| L | 264 | 314 | 364 | 414 | 464 | 514 | 564 | 614 | 664 | 714 | 764 | 814 | 864 | 914 | 964 | 1014 |
| A | 25 | 75 | 25 | 75 | 25 | 75 | 25 | 75 | 25 | 75 | 25 | 75 | 25 | 75 | 25 | 75 |
| M | 1 | 1 | 2 | 2 | 3 | 3 | 4 | 4 | 5 | 5 | 6 | 6 | 7 | 7 | 8 | 8 |
| N | 6 | 6 | 8 | 8 | 10 | 10 | 12 | 12 | 14 | 14 | 16 | 16 | 18 | 18 | 20 | 20 |
| P | 25 | 75 | 125 | 175 | 225 | 275 | 325 | 375 | 425 | 475 | 525 | 575 | 625 | 675 | 725 | 775 |
| KG | 0.95 | 1.12 | 1.29 | 1.47 | 1.65 | 1.83 | 2.01 | 2.19 | 2.37 | 2.55 | 2.73 | 2.91 | 3.09 | 3.27 | 3.45 | 3.63 |

BL 馬達左折 Motor Left Side

CAD圖面可至 www.toyorobot.com 下載
Please download the CAD file from TOYO's website: www.toyorobot.com

(單位 Unit : mm)

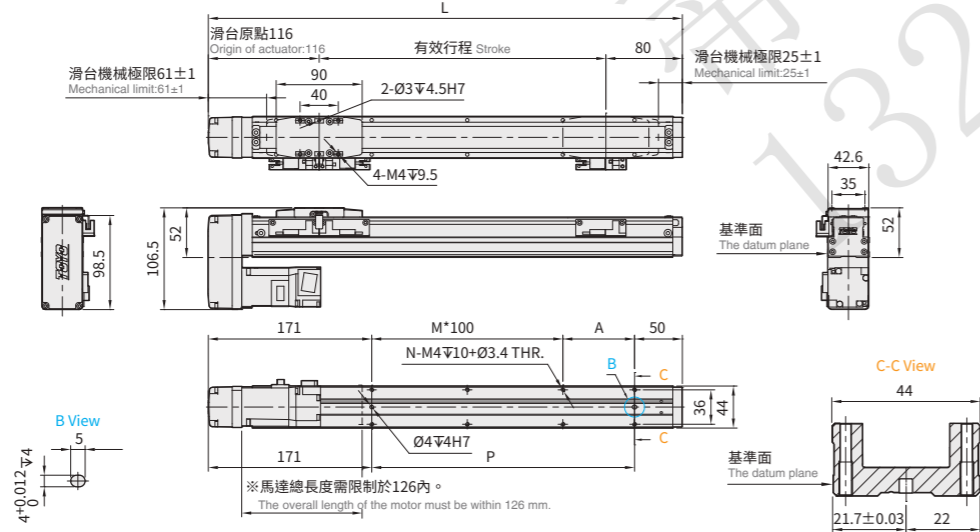


| 有效行程 Stroke | 50 | 100 | 150 | 200 | 250 | 300 | 350 | 400 | 450 | 500 | 550 | 600 | 650 | 700 | 750 | 800 |
|-------------|------|------|------|------|------|------|------|------|------|------|------|------|------|------|------|------|
| L | 246 | 296 | 346 | 396 | 446 | 496 | 546 | 596 | 646 | 696 | 746 | 796 | 846 | 896 | 946 | 996 |
| A | 25 | 75 | 25 | 75 | 25 | 75 | 25 | 75 | 25 | 75 | 25 | 75 | 25 | 75 | 25 | 75 |
| M | 1 | 1 | 2 | 2 | 3 | 3 | 4 | 4 | 5 | 5 | 6 | 6 | 7 | 7 | 8 | 8 |
| N | 6 | 6 | 8 | 8 | 10 | 10 | 12 | 12 | 14 | 14 | 16 | 16 | 18 | 18 | 20 | 20 |
| P | 25 | 75 | 125 | 175 | 225 | 275 | 325 | 375 | 425 | 475 | 525 | 575 | 625 | 675 | 725 | 775 |
| KG | 1.04 | 1.22 | 1.40 | 1.58 | 1.76 | 1.94 | 2.12 | 2.30 | 2.48 | 2.66 | 2.84 | 3.02 | 3.20 | 3.38 | 3.56 | 3.74 |

BM 馬達下折 Motor Bottom Side

CAD圖面可至 www.toyorobot.com 下載
Please download the CAD file from TOYO's website: www.toyorobot.com

(單位 Unit : mm)



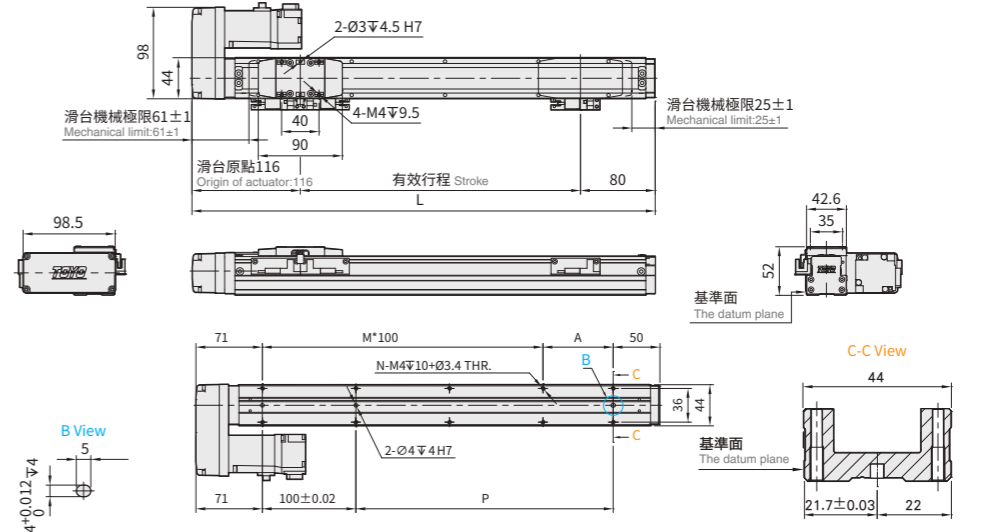
| 有效行程 Stroke | 50 | 100 | 150 | 200 | 250 | 300 | 350 | 400 | 450 | 500 | 550 | 600 | 650 | 700 | 750 | 800 |
|-------------|------|------|------|------|------|------|------|------|------|------|------|------|------|------|------|------|
| L | 246 | 296 | 346 | 396 | 446 | 496 | 546 | 596 | 646 | 696 | 746 | 796 | 846 | 896 | 946 | 996 |
| A | 25 | 75 | 25 | 75 | 25 | 75 | 25 | 75 | 25 | 75 | 25 | 75 | 25 | 75 | 25 | 75 |
| M | 0 | 0 | 1 | 1 | 2 | 2 | 3 | 3 | 4 | 4 | 5 | 5 | 6 | 6 | 7 | 7 |
| N | 4 | 4 | 6 | 6 | 8 | 8 | 10 | 10 | 12 | 12 | 14 | 14 | 16 | 16 | 18 | 18 |
| P | 25 | 75 | 125 | 175 | 225 | 275 | 325 | 375 | 425 | 475 | 525 | 575 | 625 | 675 | 725 | 775 |
| KG | 1.04 | 1.22 | 1.40 | 1.58 | 1.76 | 1.94 | 2.12 | 2.30 | 2.48 | 2.66 | 2.84 | 3.02 | 3.20 | 3.38 | 3.56 | 3.74 |

※馬達下折時，若選用煞車馬達，或是超出馬達總長度限制時無法套用標準 PIN 孔，如有需求請洽我司業務。
When motor with brake assembled on lower side, or the total length over than spec limit, it may not use standard pinhole. Please contact our sales department if you need more information & requirement.

BR 馬達右折 Motor Right Side

CAD圖面可至 www.toyorobot.com 下載
Please download the CAD file from TOYO's website: www.toyorobot.com

(單位 Unit : mm)



| 有效行程 Stroke | 50 | 100 | 150 | 200 | 250 | 300 | 350 | 400 | 450 | 500 | 550 | 600 | 650 | 700 | 750 | 800 |
|-------------|------|------|------|------|------|------|------|------|------|------|------|------|------|------|------|------|
| L | 246 | 296 | 346 | 396 | 446 | 496 | 546 | 596 | 646 | 696 | 746 | 796 | 846 | 896 | 946 | 996 |
| A | 25 | 75 | 25 | 75 | 25 | 75 | 25 | 75 | 25 | 75 | 25 | 75 | 25 | 75 | 25 | 75 |
| M | 1 | 1 | 2 | 2 | 3 | 3 | 4 | 4 | 5 | 5 | 6 | 6 | 7 | 7 | 8 | 8 |
| N | 6 | 6 | 8 | 8 | 10 | 10 | 12 | 12 | 14 | 14 | 16 | 16 | 18 | 18 | 20 | 20 |
| P | 25 | 75 | 125 | 175 | 225 | 275 | 325 | 375 | 425 | 475 | 525 | 575 | 625 | 675 | 725 | 775 |
| KG | 1.04 | 1.22 | 1.40 | 1.58 | 1.76 | 1.94 | 2.12 | 2.30 | 2.48 | 2.66 | 2.84 | 3.02 | 3.20 | 3.38 | 3.56 | 3.74 |