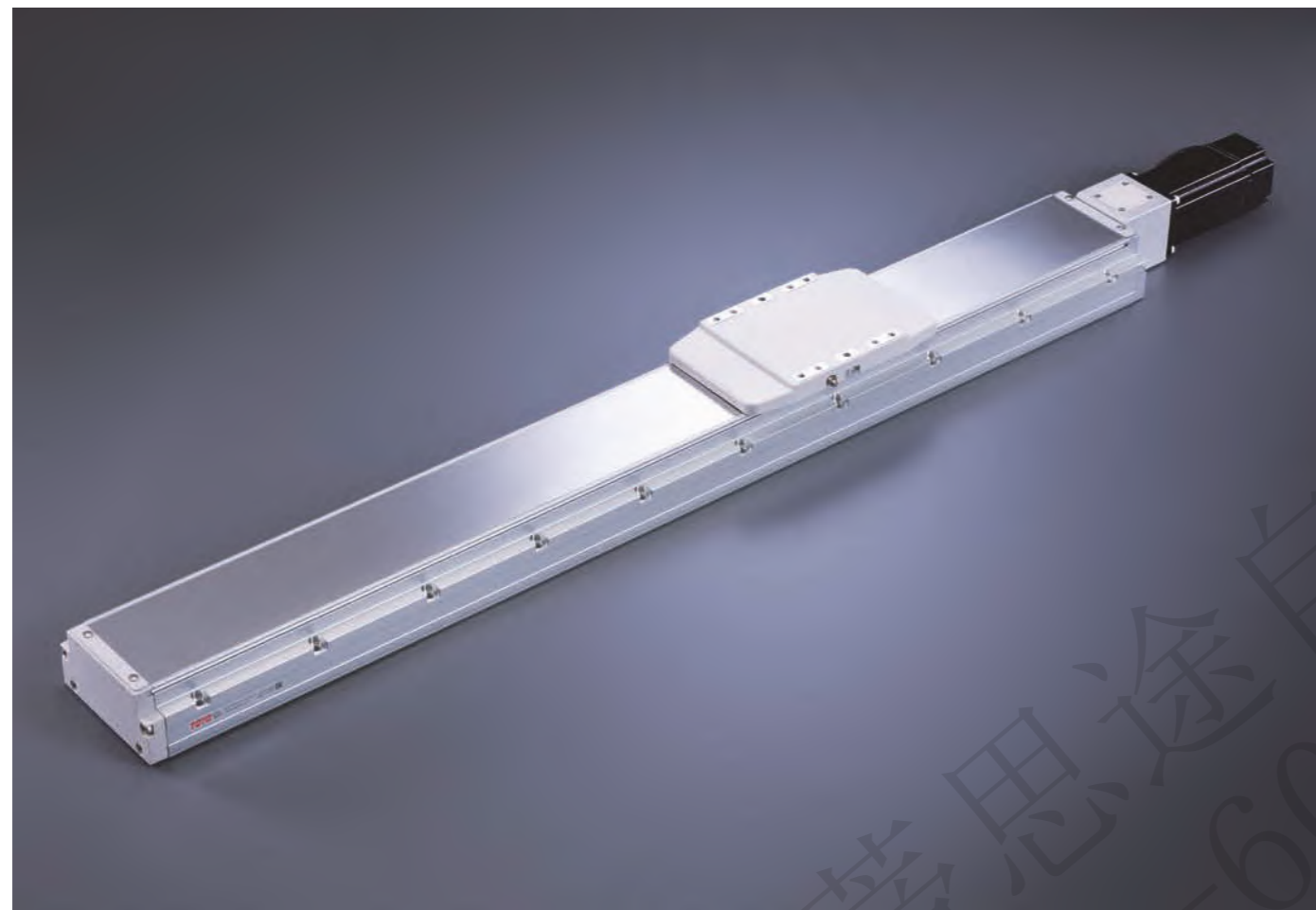


GTH12



螺桿驅動 Ball Screw Drive

免費服務專線：大陸 400-875-0009 台灣 0800-800-893
Toll-Free Number China 400-875-0009 Taiwan 0800-800-893



最大行程 1250mm
Maximum Stroke

最高速度 1600mm/s
Maximum Speed

馬達容量 400W
Motor Output

滾珠螺桿 Ø16mm
Ball Screw

型號表示方式 Ordering Method

GTH12 - L5 - 100 - BC - M40 B - C4 - 0001

本體型號 Model	行程 Stroke 50-1250mm 間隔50 mm Pitch	馬達廠牌、功率 Motor Brand · Power Output	原點感應器 Home Sensor	端點極限感應器 Limit Sensor
螺桿導程 Ball Screw Lead	馬達位置 Motor Position	外掛型 Outside	外掛型 Outside	
5 5mm	BC 馬達外露 Motor Exposed	M 三菱 Mitsubishi 05 - B	C 馬達側 Motor Side	3 1只 1 Pc
10 10mm	BM 馬達下折 Motor Bottom Side	P 松下 Panasonic 10 -	D 反馬達側 Opposite Motor Side	4 2只 2 Pc
20 20mm	BL 馬達左折 Motor Left Side	Y 安川 Yaskawa 20 -	無 SENSOR No Sensor	無 SENSOR No Sensor
32 32mm	BR 馬達右折 Motor Right Side	T 台達 Delta 40 400W	E 無 SENSOR No Sensor	5 無 SENSOR No Sensor

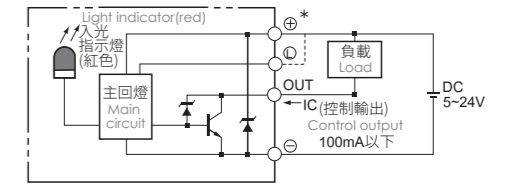
*若無煞車則不表示。
If No Brake, No Description.

*選擇行程 50 時，有以下限制：
When the stroke is 50mm, the sensor installation has the following restrictions:
1. 原點與極限需放置於不同側。
Home sensor and limit sensor has to be installed on the different side of body.
2. 滑座左右兩側皆需安裝感應片。
Both sides of slider need to install the sensor trigger device.

基本仕様 Specification

規格 Spec	位置重複精度 Repeatability (mm)	±0.01			
	螺桿導程 Ball Screw Lead (mm)	5	10	20	32
	最高速度 Maximum Speed (mm/s)*1	250	500	1000	1600
	最大可搬重量 Maximum Payload	水平使用 Horizontal (kg)	110	88	40
	垂直使用 Vertical (kg)	33	22	10	8
部品 Parts	定格推力 Rated Thrust (N)	1388	694	347	218
	標準行程 Stroke / Pitch (mm)*2	50-1250mm/50 間隔 50 mm Pitch			
	AC伺服馬達容量 AC Servo Motor Output (W)	400			
	滾珠螺桿外徑 Ball Screw Ø (mm)	C7 φ 16			
	連軸器 Coupling (mm)	10X14			
原點感應器 Home Sensor	外掛 Outside	EE-SX674(NPN)			

感應器接線圖<原點及端點> Sensor Layout



*1 馬達加減速設定0.2秒。
Acceleration and deceleration value is set 0.2 second.
*2 行程超過800時，會產生螺桿偏擺震動，此時請將速度調降。詳細請參考P29頁說明。
When the stroke is over 800mm, the run-out of the ballscrew will occur. We recommend to low down the working speed under this circumstances. Please refer to P29 for details.

容許負載力距表 Allowable Moment

水平安裝 Horizontal Installation				壁掛安裝 Wall Installation				垂直安裝 Vertical Installation					
(單位 Unit:mm)				(單位 Unit:mm)				(單位 Unit:mm)					
導程 Lead	A	B	C	導程 Lead	A	B	C	導程 Lead	A	C	導程 Lead	A	C
5	60kg	2850	250	340	55kg	280	280	3300	15kg	1200	1200		
	80kg	2100	180	250	75kg	200	195	2400	22kg	820	820		
	110kg	1500	120	170	110kg	130	125	1550	33kg	550	550		
10	30kg	2850	490	600	35kg	400	410	2500	10kg	1600	1600		
	50kg	1700	280	350	55kg	245	250	1550	14kg	1150	1150		
	88kg	950	140	190	88kg	150	150	950	22kg	730	730		
20	10kg	3400	1250	1400	12kg	900	1070	3000	7kg	1800	1800		
	22kg	1650	550	620	20kg	550	630	1800	10kg	1250	1250		
	40kg	900	290	330	40kg	260	300	900	-	-	-		
32	15kg	1100	570	550	15kg	440	570	1050	5kg	1600	1600		
	25kg	620	330	320	30kg	210	270	520	8kg	1000	1000		
	30kg	520	270	260	-	-	-	-	-	-	-		

靜態容許負載慣量 Static Loading Moment

(單位 Unit:N.m)	
MY	1168
MP	606
MR	606

*力距表所表示的數據，代表重心。
The torque value in the chart indicate the center of gravity.
*符合型錄規範的正常使用下，保證壽命為10000公里。
Operation life is 10,000km when the product is using under the specified conditions.
*倒吊使用無法套用標準規範，如有需求請洽詢我司業務。
Data information is not for ceiling-mount inverse usage. Contact us for the details if you want to apply ceiling-mount inverse usage.

搭配伺服馬達一覽表 Suitable Motor Brand

廠牌 Brand	馬達記號 Mark	煞車有無 Brake	馬達容量 Watt	電源電壓 AC-Voltage	伺服馬達型號 Motor Model	驅動器型號 Driver Model
三菱 Mitsubishi	M	無煞車(水平仕樣) No Brake (Horizontal Type)	400	220	HG-KR43	MR-J4-40A
		有煞車(垂直仕樣) With Brake (Vertical Type)	400	220	HG-KR43B	MR-J4-40A
松下 Panasonic	P	無煞車(水平仕樣) No Brake (Horizontal Type)	400	220	MSMD042G1U	MBDHT2510
		有煞車(垂直仕樣) With Brake (Vertical Type)	400	220	MSMD042G1V	MBDHT2510
台達 Delta	T	無煞車(水平仕樣) No Brake (Horizontal Type)	400	220	ECMA-C20604ES	ASD-B20421-B
		有煞車(垂直仕樣) With Brake (Vertical Type)	400	220	ECMA-C20604FS	ASD-B20421-B

GTH12



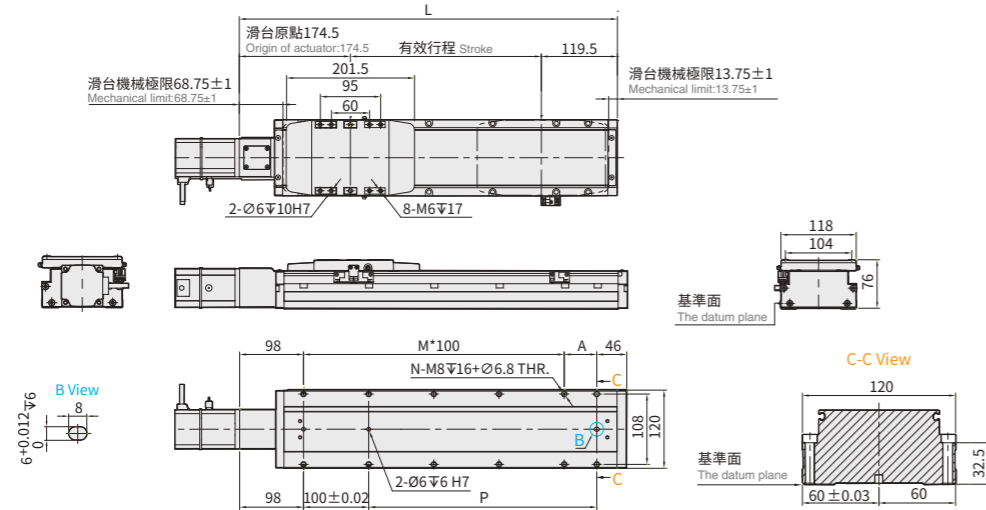
螺桿驅動 Ball Screw Drive

免費服務專線：大陸 400-875-0009 台灣 0800-800-893
Toll-Free Number China 400-875-0009 Taiwan 0800-800-893

BC 馬達外露 Motor Exposed

CAD圖面可至 www.toyorobot.com 下載
Please download the CAD file from TOYO's website: www.toyorobot.com

(單位 Unit : mm)

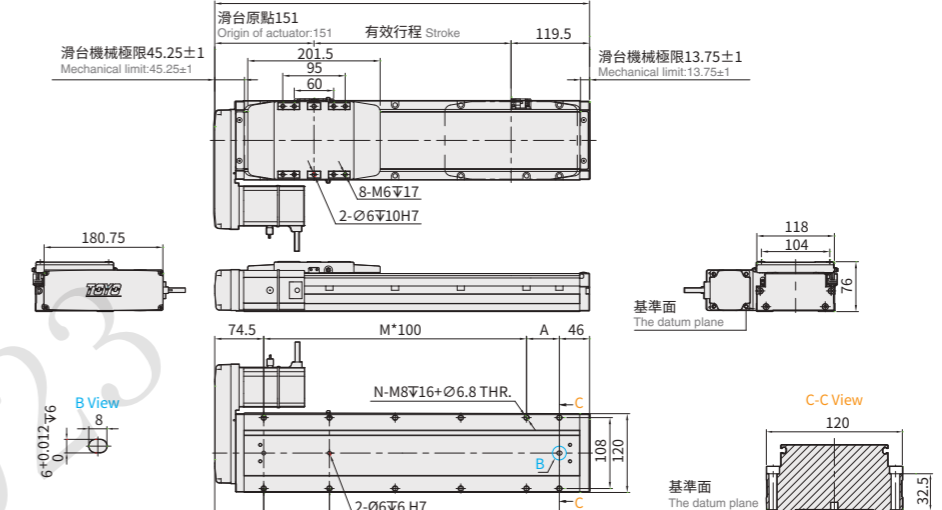


有效行程 Stroke	50	100	150	200	250	300	350	400	450	500	550	600	650	700	750	800	850	900	950	1000	1050	1100	1150	1200	1250
L	344	394	444	494	544	594	644	694	744	794	844	894	944	994	1044	1094	1144	1194	1244	1294	1344	1394	1444	1494	1544
A	100	50	100	50	100	50	100	50	100	50	100	50	100	50	100	50	100	50	100	50	100	50	100	50	100
M	1	2	2	3	3	4	4	5	5	6	6	7	7	8	8	9	9	10	10	11	11	12	12	13	13
N	6	8	8	10	10	12	12	14	14	16	16	18	18	20	20	22	22	24	24	26	26	28	28	30	30
P	100	150	200	250	300	350	400	450	500	550	600	650	700	750	800	850	900	950	1000	1050	1100	1150	1200	1250	1300
KG	5.05	5.4	5.75	6.1	6.45	6.8	7.15	7.5	7.85	8.2	8.55	8.9	9.25	9.6	9.95	10.3	10.65	11	11.35	11.7	12.05	12.4	12.75	13.1	13.45

BL 馬達左折 Motor Left Side

CAD圖面可至 www.toyorobot.com 下載
Please download the CAD file from TOYO's website: www.toyorobot.com

(單位 Unit : mm)

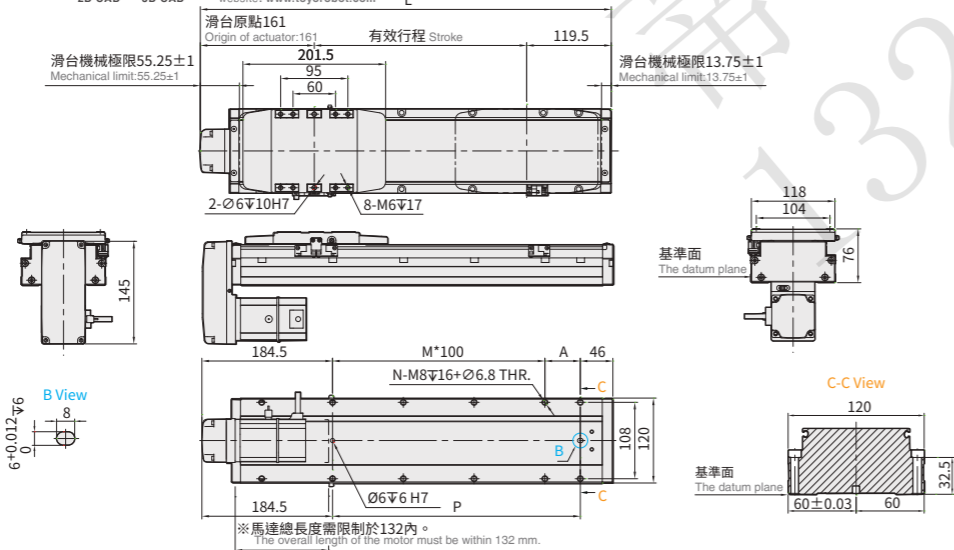


有效行程 Stroke	50	100	150	200	250	300	350	400	450	500	550	600	650	700	750	800	850	900	950	1000	1050	1100	1150	1200	1250
L	320.5	370.5	420.5	470.5	520.5	570.5	620.5	670.5	720.5	770.5	820.5	870.5	920.5	970.5	1020.5	1070.5	1120.5	1170.5	1220.5	1270.5	1320.5	1370.5	1420.5	1470.5	1520.5
A	100	50	100	50	100	50	100	50	100	50	100	50	100	50	100	50	100	50	100	50	100	50	100	50	100
M	1	2	2	3	3	4	4	5	5	6	6	7	7	8	8	9	9	10	10	11	11	12	12	13	13
N	6	8	8	10	10	12	12	14	14	16	16	18	18	20	20	22	22	24	24	26	26	28	28	30	30
P	100	150	200	250	300	350	400	450	500	550	600	650	700	750	800	850	900	950	1000	1050	1100	1150	1200	1250	1300
KG	5.25	5.6	5.95	6.3	6.65	7	7.35	7.7	8.05	8.4	8.75	9.1	9.45	9.8	10.15	10.85	11.2	11.55	11.9	12.25	12.6	12.95	13.26	13.61	

BM 馬達下折 Motor Bottom Side

CAD圖面可至 www.toyorobot.com 下載
Please download the CAD file from TOYO's website: www.toyorobot.com

(單位 Unit : mm)



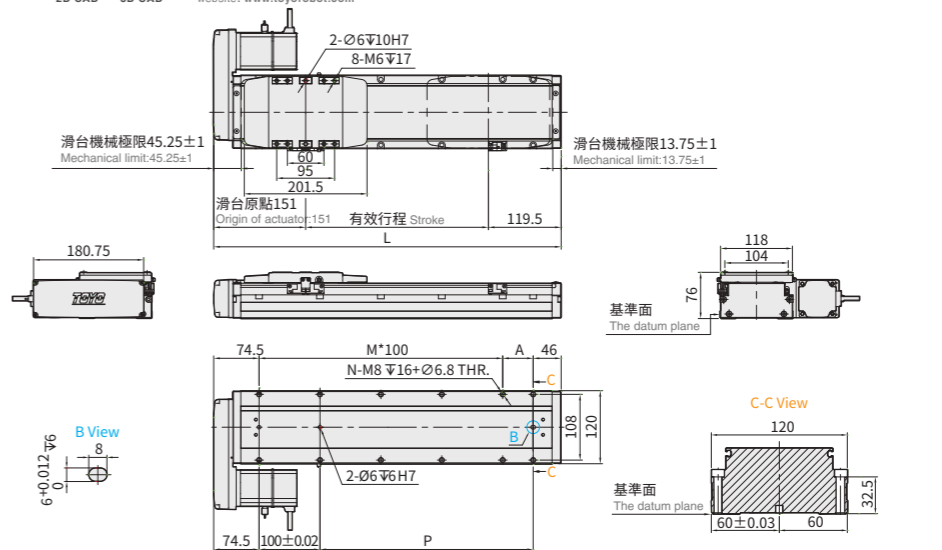
有效行程 Stroke	50	100	150	200	250	300	350	400	450	500	550	600	650	700	750	800	850	900	950	1000	1050	1100	1150	1200	1250
L	330.5	380.5	430.5	480.5	530.5	580.5	630.5	680.5	730.5	780.5	830.5	880.5	930.5	980.5	1030.5	1080.5	1130.5	1180.5	1230.5	1280.5	1330.5	1380.5	1430.5	1480.5	1530.5
A	100	50	100	50	100	50	100	50	100	50	100	50	100	50	100	50	100	50	100	50	100	50	100	50	100
M	0	1	1	2	2	3	3	4	4	5	5	6	6	7	7	8	8	9	9	10	10	11	11	12	12
N	4	6	6	8	8	10	10	12	12	14	14	16	16	18	18	20	20	22	22	24	24	26	26	28	28
P	100	150	200	250	300	350	400	450	500	550	600	650	700	750	800	850	900	950	1000	1050	1100	1150	1200	1250	1300
KG	5.21	5.56	5.91	6.26	6.61	6.96	7.31	7.66	8.01	8.36	8.71	9.06	9.41	9.76	10.11	10.46	10.81	11.16	11.51	11.86	12.21	12.56	12.91	13.26	13.61

※馬達下折時，若選用煞車馬達，或是超出馬達總長度限制時無法套用標準PIN孔，如有需求請洽我可業務。
When motor with brake assembled on lower side, or the total length over than spec limit, it may not use standard pinhole. Please contact our sales department if you need more information & requirement.

BR 馬達右折 Motor Right Side

CAD圖面可至 www.toyorobot.com 下載
Please download the CAD file from TOYO's website: www.toyorobot.com

(單位 Unit : mm)



有效行程 Stroke	50	100	150	200	250	300	350	400	450	500	550	600	650	700	750	800	850	900	950	1000	1050	1100	1150	1200	1250
L	320.5	370.5	420.5	470.5	520.5	570.5	620.5	670.5	720.5	770.5	820.5	870.5	920.5	970.5	1020.5	1070.5	1120.5	1170.5	1220.5	1270.5	1320.5	1370.5	1420.5	1470.5	1520.5
A	100	50	100	50	100	50	100	50	100	50	100	50	100	50	100	50	100	50	100	50	100	50	100	50	100
M	1	2	2	3	3	4	4	5	5	6	6	7	7	8	8	9	9	10	10	11	11	12	12	13	13
N	6	8	8	10	10	12	12	14	14	16	16	18	18	20	20	22	22	24	24	26	26	28	28	30	30
P	100	150	200	250	300	350	400	450	500	550	600	650	700	750	800	850	900	950	1000	1050	1100	1150	1200	1250	1300
KG	5.25	5.6	5.95	6.3	6.65	7	7.35	7.7	8.05	8.4	8.75	9.1	9.45	9.8	10.15	10.85	11.2	11.55	11.9	12.25	12.6	12.95	13.26	13.61	