

# MH65 單軸/1-axis

▶ 皮帶驅動  
Belt Drive



此圖僅供參考，出貨規格詳見尺寸圖面  
The picture is just for the reference. Please check the the actual dimensions on the drawing.

- 最大行程 Maximum Stroke **3000mm**
- 最高速度 Maximum Speed **3900mm/s**
- 馬達容量 Motor Output **400W**
- 皮帶寬度 Belt Width **20 mm**
- 直線滑軌 Linear Guide **12X7.5-1支**

## 型號表示方式 Ordering Method

# MH65 - X 78 - 2000 - L - M 40 - C 4 - 0001



應用例  
Application

一般/螺桿仕様  
GTH/GT/ETH/Y

一般/皮帶仕様  
M Series

無塵/螺桿仕様  
ECH

無塵/皮帶仕様  
ECB

直交連結  
XYTH / XYTB

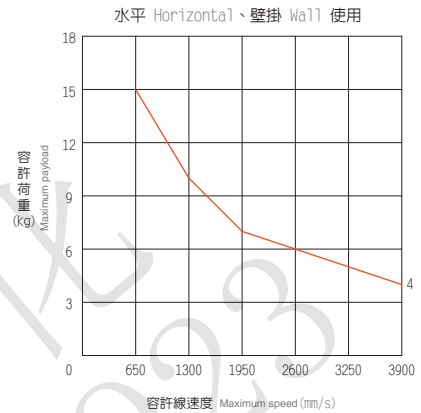
參考資料  
Reference

**基本仕様 Specification**

規格 Spec	馬達轉速 Rated Speed (rpm/min)	500	1000	1500	2000	2500	3000	
	最高速度 Maximum Speed (mm/s)	650	1300	1950	2600	3250	3900	
	最大可搬重量 Maximum Payload	水平使用 Horizontal (kg)	15	10	7	6	5	4
	位置重複精度 Repeatability (mm)	±0.1						
	導程 Lead (mm)	78						
	定格推力 Rated Thrust (N)	92						
	標準行程 Stroke Pitch (mm)	100-3000mm/50間隔 50 mm Pitch						
部品 Parts	AC伺服馬達容量 AC Servo Motor Output (W)	400						
	皮帶寬度 Belt Width (mm)	20						
	高剛性直線滑軌 High Rigidity Linear Guide (mm)	W12XH7.5						
	原點感應器 Home Sensor	外掛 Outside	EE-SX672(NPN)					

\*馬達加速減速設定0.4秒。  
Acceleration and deceleration value is set 0.4 second.

**速度-荷重曲線圖 Acceleration-Payload Relationship**



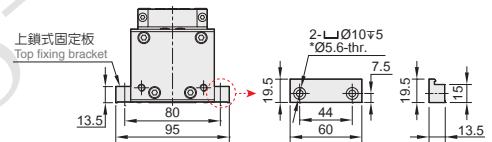
\*以上使用條件請參考下方力矩表(最大值不可同時存在)。  
Please refer to the moment diagram below.(Do not reach all maximum value at same time.)

**滑台固定螺帽數量 Numbers of Fixing Screws**

有效行程 Stroke	各行程M5後裝螺帽數量 M5 nuts Qty. (By stroke)				
	100~950	1000~1450	1500~1950	2000~2450	2500~3000
數量 Quantity	6	8	10	12	14

\*滑台標準固定方式為下鎖式，使用M5後裝螺帽固定。  
Standard mounting method is fix from the bottom, using the M5 bolt and nut.

**安裝示意圖&安裝尺寸 Installation Instratons&Dimensions**



\*上鎖式固定板非標準品，若有需求請另外追加選購。Top fixing plate is optional.

**容許負載力距表 Allowable Overhang**

水平安裝 Horizontal Installation				壁掛安裝 Wall Installation					
線速度 Speed Maximum	A	B	C	線速度 Speed Maximum	A	B	C		
4kg	3900mm/s	168	100	25	4kg	3900mm/s	25	100	168
5kg	3250mm/s	168	75	18	5kg	3250mm/s	18	75	168
6kg	2600mm/s	170	58	15	6kg	2600mm/s	15	58	170
7kg	1950mm/s	192	48	12	7kg	1950mm/s	12	48	192
10kg	1300mm/s	240	47	12	10kg	1300mm/s	12	47	240
15kg	650mm/s	240	42	12	15kg	650mm/s	12	42	240

**靜態容許負載慣量 Static Loading Moment**

慣量	值
MY	44
MP	44
MR	12

\*力矩表所表示的數據，代表重心。  
The torque value in the chart indicate the center of gravity.  
\*符合型錄規範的正常使用下，保證壽命為10000公里。  
Operation life is 10,000km when the product is using under the specified conditions.  
\*總長超過1000mm以上，鋼帶有變形風險，避免壁掛使用。  
The steel stripe cover may deformed when the actuator length is over 1000mm. Horizontal application is recommend.  
\*倒吊使用無法套用標準規範，如有需求請洽詢我司業務。  
Data information is not for ceiling-mount inverse use. Contact us for the details if you want to apply ceiling-mount inverse usage.

**搭配伺服馬達一覽表 Suitable Motor Brand**

廠牌 Brand	馬達記號 Mark	煞車有無 Brake	馬達容量 watt	電源電壓 AC-Voltage	伺服馬達型號 Motor Model	驅動器型號 Driver Model
三菱 Mitsubishi	M	無煞車(水平仕様) No Brake (Horizontal Type)	400	220	HG-KR43	MR-J4-40A
國際 Panasonic	P	無煞車(水平仕様) No Brake (Horizontal Type)	400	220	MHMD042G1U	MBDHT2510
台達 Delta	T	無煞車(水平仕様) No Brake (Horizontal Type)	400	220	ECMA-C20604ES	ASD-B20421-B

單軸  
1 axis  
M

MH65

MH80

MK65

MK85

MK110

## 馬達左折/馬達右折

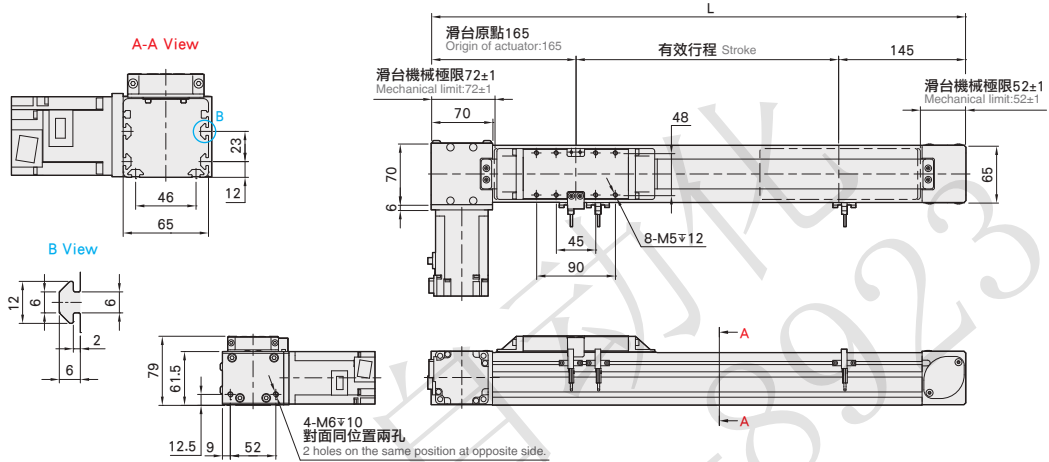
Motor Left Side / Motor Right Side

### L 馬達左折 Motor Left Side



• CAD圖面可至[www.toyrobot.com](http://www.toyrobot.com)下載 •

單位 Unit : mm



有效行程 stroke	100	200	300	400	500	600	700	800	900	1000	1100	1200	1300	1400	1500
L	410	510	610	710	810	910	1010	1110	1210	1310	1410	1510	1610	1710	1810
KG	3.13	3.81	4.49	5.17	5.85	6.53	7.21	7.89	8.57	9.25	9.93	10.61	11.29	11.97	12.65

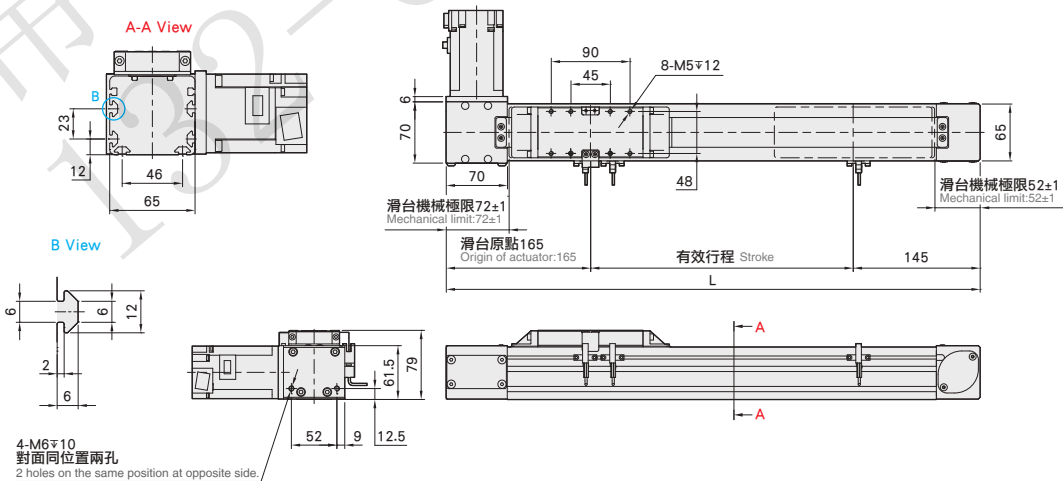
有效行程 stroke	1600	1700	1800	1900	2000	2100	2200	2300	2400	2500	2600	2700	2800	2900	3000
L	1910	2010	2110	2210	2310	2410	2510	2610	2710	2810	2910	3010	3110	3210	3310
KG	13.33	14.01	14.69	15.37	16.05	16.73	17.41	18.09	18.77	19.45	20.13	20.81	21.49	22.17	22.85

### R 馬達右折 Motor Right Side



• CAD圖面可至[www.toyrobot.com](http://www.toyrobot.com)下載 •

單位 Unit : mm



有效行程 stroke	100	200	300	400	500	600	700	800	900	1000	1100	1200	1300	1400	1500
L	410	510	610	710	810	910	1010	1110	1210	1310	1410	1510	1610	1710	1810
KG	3.13	3.81	4.49	5.17	5.85	6.53	7.21	7.89	8.57	9.25	9.93	10.61	11.29	11.97	12.65

有效行程 stroke	1600	1700	1800	1900	2000	2100	2200	2300	2400	2500	2600	2700	2800	2900	3000
L	1910	2010	2110	2210	2310	2410	2510	2610	2710	2810	2910	3010	3110	3210	3310
KG	13.33	14.01	14.69	15.37	16.05	16.73	17.41	18.09	18.77	19.45	20.13	20.81	21.49	22.17	22.85