



此圖僅供參考，出貨規格詳見尺寸圖面
The picture is just for the reference. Please check the the actual dimensions on the drawing.

最大行程
Maximum Stroke **300mm**

最高速度
Maximum Speed **500mm/s**

馬達容量
Motor Output **100W**

滾珠螺桿
Ball Screw **Ø12mm**

型號表示方式 Ordering Method

Y50 - L 5 - 100 - BC - M10B - C 4 - 0001

本體型號
Model

行程
Stroke
50-300mm
50間隔 50 mm Pitch

特注式樣
Special Order No.

馬達位置
Motor Position

BC	馬達外露 Motor Exposed
BW	馬達上折 Motor Top Side
BM	馬達下折 Motor Bottom Side
BL	馬達左折 Motor Left Side
BR	馬達右折 Motor Right Side

馬達廠牌
Motor Brand

M	三菱 Mitsubishi	10	100W	B
P	國際 Panasonic	20	-	
Y	安川 Yaskawa	40	-	
T	台達 Delta	75	-	

※若無煞車則不表示。*If No Brake, No Description.

原點感應器
Home Sensor

外掛型 Out Side	
C	馬達側 Motor Side
D	反馬達側 Opposite Motor Side
	無 SENSOR No Sensor
E	無 SENSOR No Sensor

端點極限感應器
Limit Sensor

外掛型 Out Side	
3	1只 1 Pc
4	2只 2 Pc
	無 SENSOR No Sensor
5	無 SENSOR No Sensor

螺桿導程
Ball Screw Lead

05	5mm
10	10mm

基本仕様 Specification

規格 Spec	位置重複精度 Repeatability (mm)	±0.01		
	螺桿導程 Ball Screw Lead (mm)	5	10	
	最高速度 Maximum Speed (mm/s)	250	500	
	最大可搬重量 Maximum Payload	水平使用 Horizontal (kg)	30	15
		垂直使用 Vertical (kg)	12	5
	定格推力 Rated Thrust (N)	341 170		
	標準行程 Stroke Pitch (mm)	50-300mm/50間隔 50 mm Pitch		
部品 Parts	AC伺服馬達容量 AC Servo Motor Output (W)	100		
	滾珠螺桿外徑 Ball Screw Ø (mm)	C7 φ 12		
	連軸器 Coupling (mm)	7X8		
	原點感應器 Home Sensor	外掛 Outside	CS-6T(NPN)	

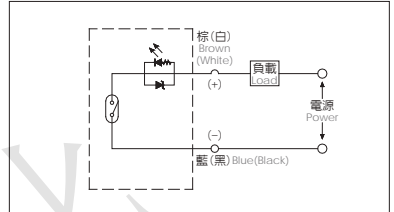
※行程超過200時，會產生螺桿偏擺，此時請將速度調降。
 When the stroke is over 200mm, the run-out of the ball screw will occur. We recommend to low down the working speed under this circumstances.

※倒吊使用無法套用標準規範，如有需求請洽詢我司業務。
 Data information is not for ceiling-mount inverse use. Contact us for the details if you want to apply ceiling-mount inverse usage.

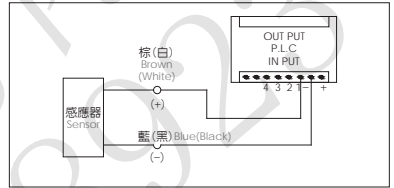
※符合型錄規範的正常使用下，保證壽命為10000公里。
 Operation life is 10,000km when the product is using under the specified conditions.

感應器接線圖<原點極端點> Sensor Layout

一般性負載：如繼電器或其它之電阻性負載
 General load : Such as relay or other resistive load

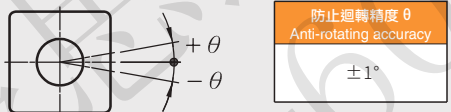


可程式控制器接線圖 Programmable controller connection diagram



防止迴轉精度 Anti-rotating Accuracy

出力桿的防止迴轉精度
 Anti-rotating Accuracy of Rod



※使用時請避免活塞桿承受迴轉扭力，因為有可能會造成防轉塊變形，導致自動開關反應異常，內部滑軌變形，進而造成增加作動阻抗。
 ※ Avoid using the electric actuator in such a way that rotational torque would be applied to the piston rod. This may cause deformation of the Anti-rotating guide, abnormal responses of the auto switch, play in the internal guide or an increase in the sliding resistance.

搭配伺服馬達一覽表 Suitable Motor Brand

廠牌 Brand	馬達記號 Mark	煞車有無 Brake	馬達容量 Watt	電源電壓 AC-Voltage	伺服馬達型號 Motor Model	驅動器型號 Driver Model
三菱 Mitsubishi	M	無煞車(水平仕樣) No Brake (Horizontal Type)	100	220	HG-KR13	MR-J4-10A
		有煞車(垂直仕樣) With Brake (Vertical Type)	100	220	HG-KR13B	MR-J4-10A
國際 Panasonic	P	無煞車(水平仕樣) No Brake (Horizontal Type)	100	220	MSMD012G1U	MADHT1505
		有煞車(垂直仕樣) With Brake (Vertical Type)	100	220	MSMD012G1V	MADHT1505
台達 Delta	T	無煞車(水平仕樣) No Brake (Horizontal Type)	100	220	ECMA-C20401ES	ASD-B20121-B
		有煞車(垂直仕樣) With Brake (Vertical Type)	100	220	ECMA-C20401FS	ASD-B20121-B

馬達上折/馬達下折

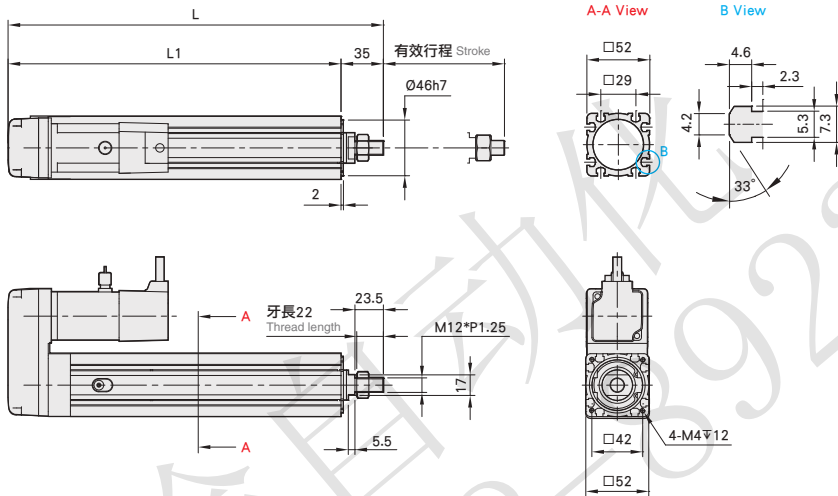
Motor Top Side / Motor Bottom Side

單位 Unit : mm

BW 馬達上折 Motor Top Side



• CAD圖面可至www.toyorobot.com下載 •



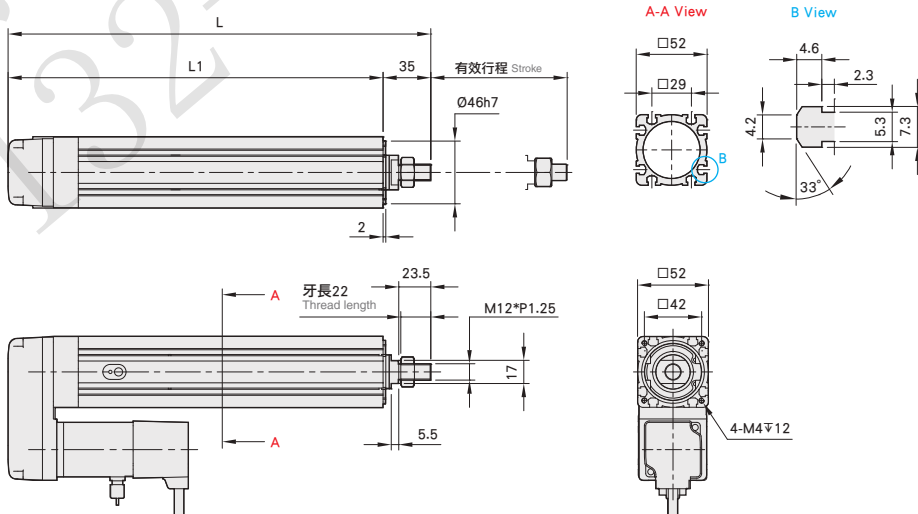
有效行程 stroke	50	100	150	200	250	300
L	260	310	360	410	460	510
L1	225	275	325	375	425	475
KG	3.12	3.38	3.64	3.9	4.17	4.34

BM 馬達下折 Motor Bottom Side



• CAD圖面可至www.toyorobot.com下載 •

單位 Unit : mm



有效行程 stroke	50	100	150	200	250	300
L	260	310	360	410	460	510
L1	225	275	325	375	425	475
KG	3.12	3.38	3.64	3.9	4.17	4.34

免費服務專線：大陸 400-875-0009 台灣 0800-800-893
Toll-free Number China Taiwan

馬達左折/馬達右折

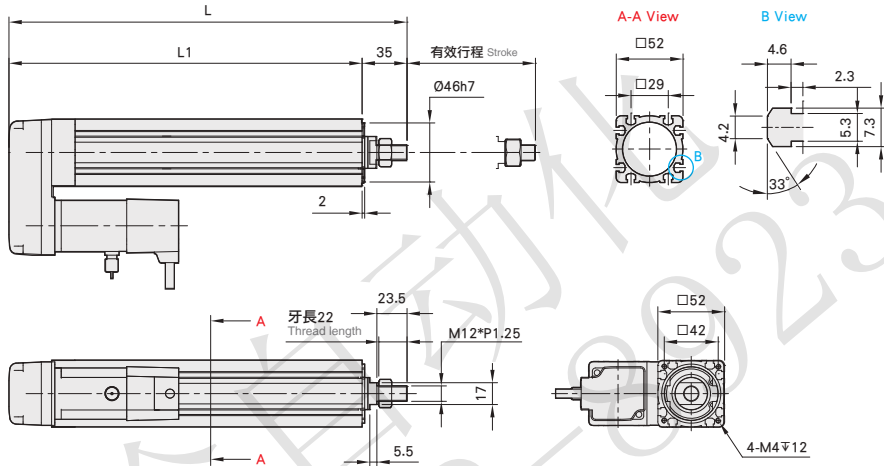
Motor Left Side / Motor Right Side

BL 馬達左折 Motor Left Side



● CAD圖面可至www.toyorobot.com下載 ●

單位 Unit : mm



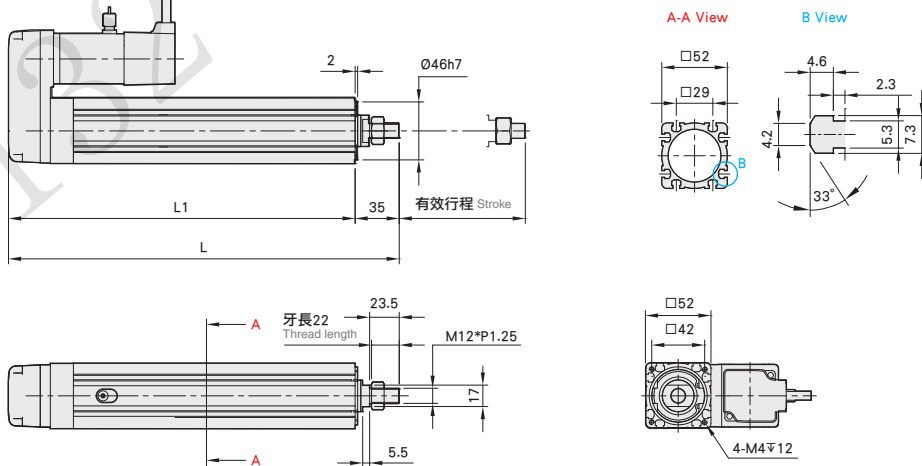
有效行程 stroke	50	100	150	200	250	300
L	260	310	360	410	460	510
L1	225	275	325	375	425	475
KG	3.12	3.38	3.64	3.9	4.17	4.34

BR 馬達右折 Motor Right Side



● CAD圖面可至www.toyorobot.com下載 ●

單位 Unit : mm



有效行程 stroke	50	100	150	200	250	300
L	260	310	360	410	460	510
L1	225	275	325	375	425	475
KG	3.12	3.38	3.64	3.9	4.17	4.34

應用例
Application

一般/螺絲止緣
Y Series

一般/皮帶止緣
ETB / M

無塵/螺絲止緣
ECH

無塵/皮帶止緣
ECB

直交連結
XYTH / XYTB

參考資料
Reference

單軸
1 axis
Y

Y50

Y50D

Y50L

Y65

Y65D

Y65L

馬達外露

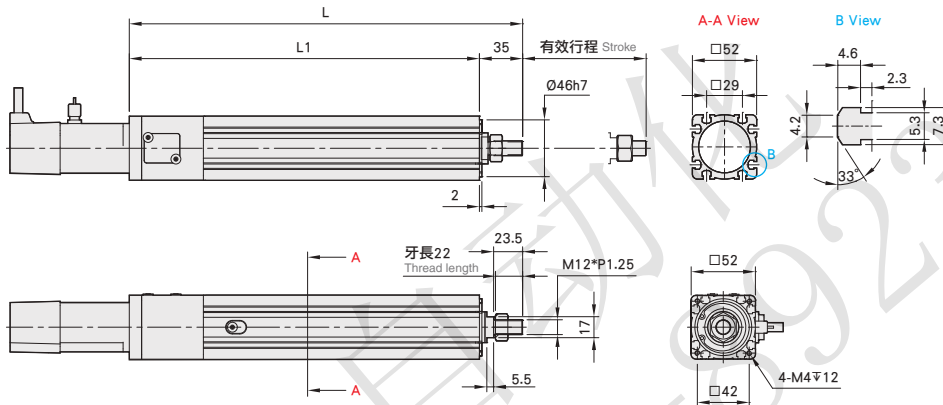
Motor Exposed

BC 馬達外露 Motor Exposed



CAD圖面可至www.toyorobot.com下載

單位 Unit : mm



有效行程 stroke	50	100	150	200	250	300
L	268.5	318.5	368.5	418.5	468.5	518.5
L1	233.5	283.5	333.5	383.5	433.5	483.5
KG	2.12	2.38	2.64	2.9	3.17	3.34

免費服務專線：大陸 400-875-0009 台灣 0800-800-893
Toll-free Number China Taiwan

應用例
Application

一般/螺絲仕樣
Y Series

一般/皮帶仕樣
ETB / M

無塵/螺絲仕樣
ECH

無塵/皮帶仕樣
ECB

直交連結
XYTH / XYTB

參考資料
Reference

MEMO

帶思途自動化
132-6038-8923

單軸
1 axis
Y

Y50

Y50D

Y50L

Y65

Y65D

Y65L