

此圖僅供參考，出貨規格詳見尺寸圖面  
The picture is just for the reference. Please check the the actual dimensions on the drawing.

最大行程  
Maximum Stroke **500mm**

最高速度  
Maximum Speed **1000mm/s**

馬達容量  
Motor Output **400W**

滾珠螺桿  
Ball Screw **Ø 16mm**

直線滑軌  
Linear Guide **15X9.5-1pcs**

## 型號表示方式 Ordering Method

# Y65L - L 5 - 100 - BC - M40B - C 4 - 0001

本體型號  
Model

行程  
Stroke  
50-500mm  
50間隔 50 mm Pitch

特注式樣  
Special Order No.

螺桿導程  
Ball Screw Lead

05	5mm
10	10mm
16	16mm
20	20mm

馬達位置  
Motor Position

BC	馬達外露 Motor Exposed
BM	馬達下折 Motor Bottom Side
BL	馬達左折 Motor Left Side
BR	馬達右折 Motor Right Side

馬達廠牌  
Motor Brand

M	三菱 Mitsubishi	10	-	B
P	國際 Panasonic	20	-	
Y	安川 Yaskawa	40	400W	
T	台達 Delta	75	-	

※若無煞車則不表示。\*If No Brake, No Description.

原點感應器  
Home Sensor

外掛型 Out Side	
C	馬達側 Motor Side
D	反馬達側 Opposite Motor Side
	無 SENSOR No Sensor
E	無 SENSOR No Sensor

端點極限感應器  
Limit Sensor

外掛型 Out Side	
3	1只 1 Pc
4	2只 2 Pc
	無 SENSOR No Sensor
5	無 SENSOR No Sensor



**基本仕様 Specification**

規格 Spec	位置重複精度 Repeatability (mm)	±0.01				
	螺桿導程 Ball Screw Lead (mm)	5	10	16	20	
	最高速度 Maximum Speed (mm/s)	250	500	800	1000	
	最大可搬重量 Maximum Payload	水平使用 Horizontal (kg)	110	88	48	40
		垂直使用 Vertical (kg)	33	22	10	8
	定格推力 Rated Thrust (N)	1388 694 433 347				
標準行程 Stroke Pitch (mm)	50-500mm/50間隔 50 mm Pitch					
部品 Parts	AC伺服馬達容量 AC Servo Motor Output (W)	400				
	滾珠螺桿外徑 Ball Screw Ø (mm)	C7 φ 16				
	連軸器 Coupling (mm)	10X14				
	原點感應器 Home Sensor	外掛 Outside	CS-6T(NPN)			

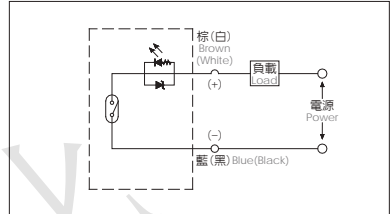
\*行程超過300時，會產生螺桿偏擺，此時請將速度調降。  
When the stroke is over 300mm, the run-out of the ball screw will occur. We recommend to low down the working speed under this circumstances.

\*倒吊使用無法套用標準規範，如有需求請洽詢我司業務。  
Data information is not for ceiling-mount inverse use. Contact us for the details if you want to apply ceiling-mount inverse usage.

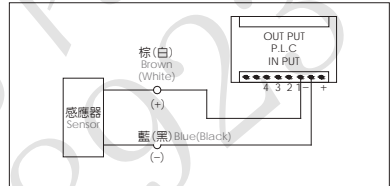
\*符合型錄規範的正常使用下，保證壽命為10000公里。  
Operation life is 10,000km when the product is using under the specified conditions.

**感應器接線圖<原點極端點> Sensor Layout**

一般性負載：如繼電器或其它之電阻性負載  
General load : Such as relay or other resistive load

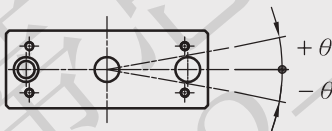


可程式控制器接線圖  
Programmable controller connection diagram



**防止迴轉精度 Anti-rotating Accuracy**

■ 固定板的防止迴轉精度  
Anti-rotating Accuracy of Plate



防止迴轉精度 θ  
Anti-rotating accuracy  
±0.05°

**搭配伺服馬達一覽表 Suitable Motor Brand**

廠牌 Brand	馬達記號 Mark	煞車有無 Brake	馬達容量 Watt	電源電壓 AC-Voltage	伺服馬達型號 Motor Model	驅動器型號 Driver Model
三菱 Mitsubishi	M	無煞車(水平仕樣) No Brake (Horizontal Type)	400	220	HG-KR43	MR-J4-40A
		有煞車(垂直仕樣) With Brake (Vertical Type)	400	220	HG-KR43B	MR-J4-40A
國際 Panasonic	P	無煞車(水平仕樣) No Brake (Horizontal Type)	400	220	MHMD042G1U	MBDHT2510
		有煞車(垂直仕樣) With Brake (Vertical Type)	400	220	MHMD042G1V	MBDHT2510
台達 Delta	T	無煞車(水平仕樣) No Brake (Horizontal Type)	400	220	ECMA-C20604ES	ASD-B20421-B
		有煞車(垂直仕樣) With Brake (Vertical Type)	400	220	ECMA-C20604FS	ASD-B20421-B

## 馬達上折/馬達下折

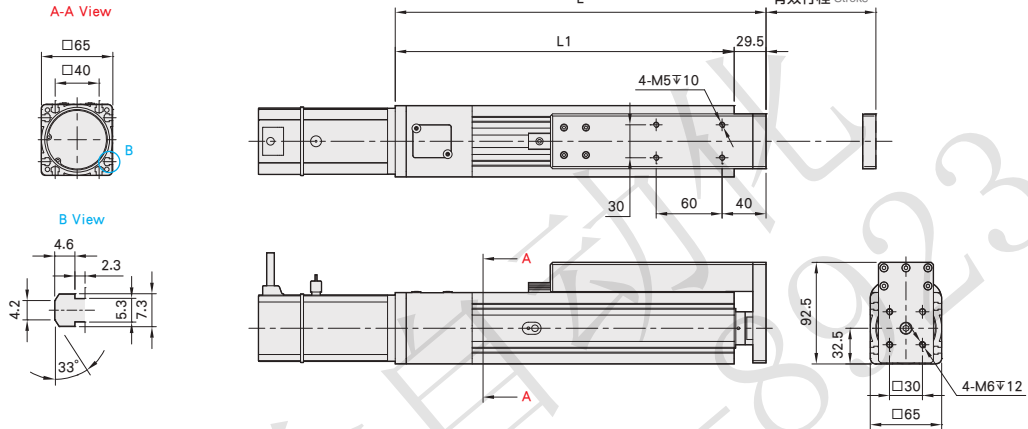
Motor Top Side / Motor Bottom Side

### BC 馬達外露 Motor Exposed



• CAD圖面可至[www.toyorobot.com](http://www.toyorobot.com)下載 •

單位 Unit : mm



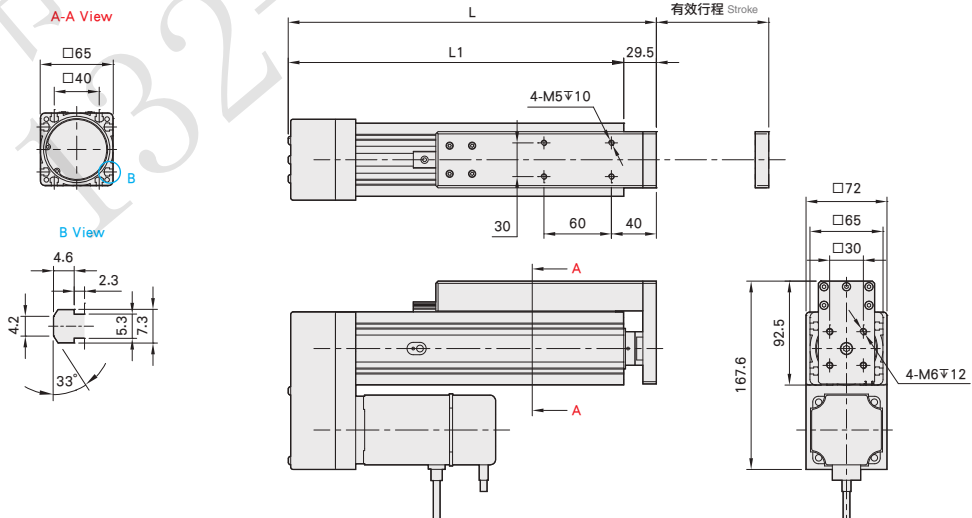
有效行程 stroke	50	100	150	200	250	300	350	400	450	500
L	287.5	337.5	387.5	437.5	487.5	537.5	587.5	637.5	687.5	737.5
L1	258	308	358	408	458	508	558	608	658	708
KG	5	5.26	5.52	5.78	6.03	6.29	6.55	6.81	7.07	7.32

### BM 馬達下折 Motor Bottom Side



• CAD圖面可至[www.toyorobot.com](http://www.toyorobot.com)下載 •

單位 Unit : mm



有效行程 stroke	50	100	150	200	250	300	350	400	450	500
L	277.5	327.5	377.5	427.5	477.5	527.5	577.5	627.5	677.5	727.5
L1	248	298	348	398	448	498	548	598	648	698
KG	5.5	5.76	6.02	6.28	6.53	6.79	7.05	7.31	7.57	7.82

免費服務專線：大陸 400-875-0009 台灣 0800-800-893  
Toll-free Number China Taiwan

## 馬達左折/馬達右折

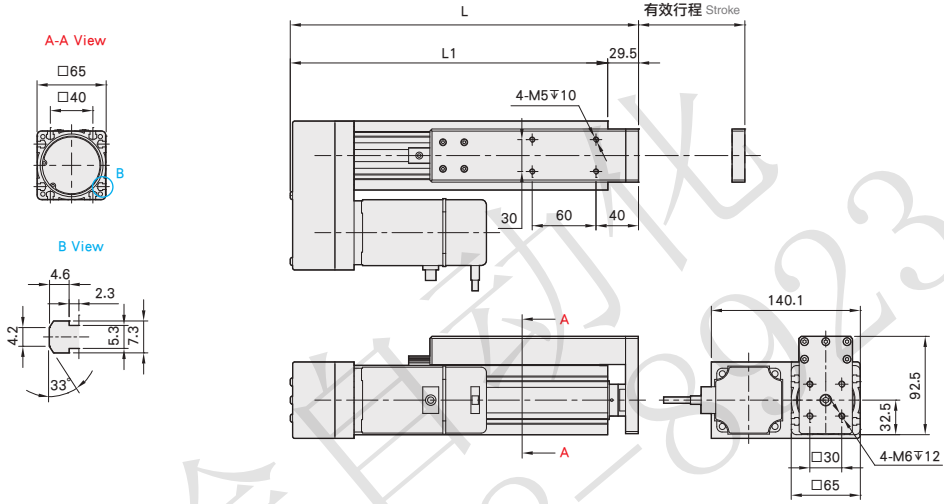
Motor Left Side / Motor Right Side

### BL 馬達左折 Motor Left Side



● CAD圖面可至www.toyorobot.com下載 ●

單位 Unit : mm



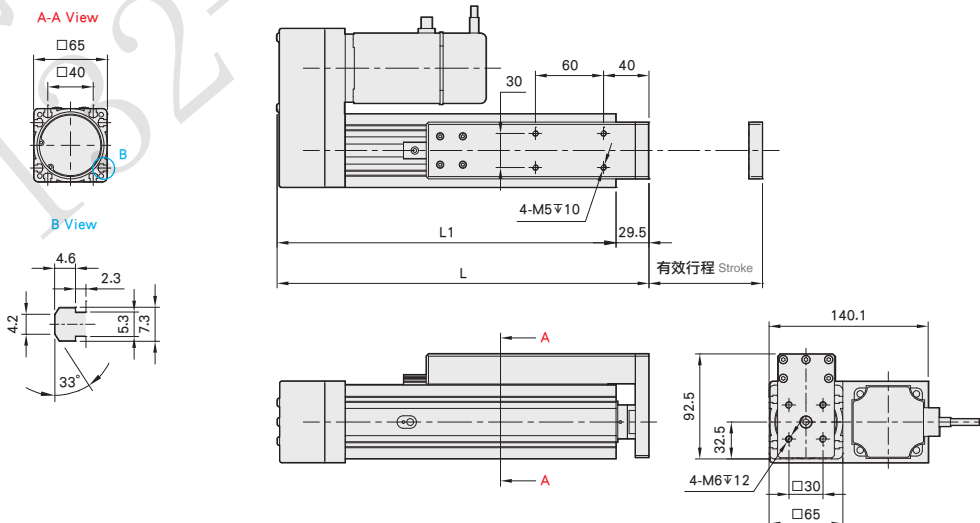
有效行程 stroke	50	100	150	200	250	300	350	400	450	500
L	277.5	327.5	377.5	427.5	477.5	527.5	577.5	627.5	677.5	727.5
L1	248	298	348	398	448	498	548	598	648	698
KG	5.5	5.76	6.02	6.28	6.53	6.79	7.05	7.31	7.57	7.82

### BR 馬達右折 Motor Right Side



● CAD圖面可至www.toyorobot.com下載 ●

單位 Unit : mm



有效行程 stroke	50	100	150	200	250	300	350	400	450	500
L	277.5	327.5	377.5	427.5	477.5	527.5	577.5	627.5	677.5	727.5
L1	248	298	348	398	448	498	548	598	648	698
KG	5.5	5.76	6.02	6.28	6.53	6.79	7.05	7.31	7.57	7.82

應用例  
Application

一般/螺絲仕樣  
Y Series

一般/皮帶仕樣  
ETB / M

無塵/螺絲仕樣  
ECH

無塵/皮帶仕樣  
ECB

直交連結  
XYTH / XYTB

參考資料  
Reference

單軸  
1 axis  
Y

Y50

Y50D

Y50L

Y65

Y65D

Y65L

MEMO

帶思途自動化  
132-6038-8923