

# ECH5M 單軸/1-axis

▶ 無塵室 Clean Room ▶ 螺桿驅動 Ball Screw Drive



此圖僅供參考，出貨規格詳見尺寸圖面  
The picture is just for the reference. Please check the the actual dimensions on the drawing.

- 最大行程 Maximum Stroke **800mm**
- 最高速度 Maximum Speed **166mm/s**
- 最大靜止轉矩 Maximum Static Torque **0.32 N.m.**
- 滾珠螺桿 Ball Screw **Ø12mm**
- 直線滑軌 Linear Guide **24X8.5-1支**

## 型號表示方式 Ordering Method

# ECH5M - L 5 - 50 - BC - 42 M - C 4 - 0001

本體型號  
Model

行程  
Stroke  
50-800mm  
50間隔 50 mm Pitch

特注式樣  
Special Order No.

螺桿導程  
Ball Screw Lead

02	2mm
05	5mm
10	10mm
20	20mm

馬達位置  
Motor Position

BC	馬達外露 Motor Exposed
BM	馬達下折 Motor Bottom Side
BL	馬達左折 Motor Left Side
BR	馬達右折 Motor Right Side

馬達廠牌、型號  
Motor Brand、Model

多摩川 Tamagawa	TS3617N3E8
東方 Oriental	PK245-01A
三洋 Sanyo	103H5209-0440

原點感應器  
Home Sensor

外掛型 Out Side	
C	馬達側 Motor Side
D	反馬達側 Opposite Motor Side
無 SENSOR No Sensor	
E	無 SENSOR No Sensor

端點極限感應器  
Limit Sensor

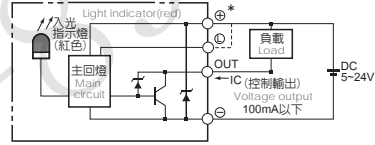
外掛型 Out Side	
3	1只 1 Pc
4	2只 2 Pc
無 SENSOR No Sensor	
5	無 SENSOR No Sensor

應用例  
 GH/GTV/ETH/Y 一般/螺桿仕様  
 ETB/M 一般/皮帶仕様  
 ECH Series 無塵/螺桿仕様  
 ECB 無塵/皮帶仕様  
 XYTH / XYTB 直交連結  
 Reference 參考資料

**基本仕様 Specification**

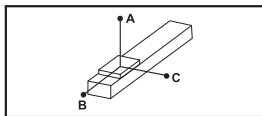
規格 Spec	位置重複精度 Repeatability (mm)	±0.01				
	螺桿導程 Ball Screw Lead (mm)	2	5	10	20	
	最高速度 Maximum Speed (mm/s)	16	41	83	166	
	最大可搬重量 Maximum Payload	水平使用 Horizontal (kg)	10	10	5	3
		垂直使用 Vertical (kg)	7	3	1.5	1.5
	定格推力 Rated Thrust (N)	854	341	170	85	
標準行程 Stroke Pitch (mm)	50-800mm/50間隔 50 mm Pitch					
部品 Parts	激磁最大靜止轉距 Maximum Static Torque (N.m)	0.32				
	滾珠螺桿外徑 Ball Screw Ø (mm)	C7 φ 12				
	高剛性直線滑軌 High Rigidity Linear Guide (mm)	W24XH8.5				
	連軸器 Coupling (mm)	7X5				
	原點感應器 Home Sensor	外掛 Outside	EE-SX672(NPN)			

**感應器接線圖<原點及端點> Sensor Layout**



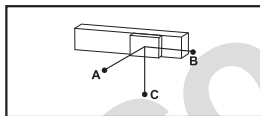
\*馬達加減速設定0.2秒。  
 Acceleration and deceleration value is set 0.2 second.

**容許負載力距表 Allowable Overhang**



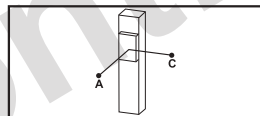
(單位 Unit : mm)

水平安裝 Horizontal Installation	A	B	C
導程 2 Lead	5kg	750	32
	10kg	350	13
導程 5 Lead	5kg	280	24
	10kg	120	10
導程 10 Lead	3kg	245	40
	5kg	140	22
導程 20 Lead	2kg	153	50
	3kg	99	32



(單位 Unit : mm)

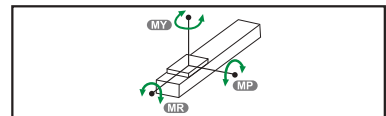
壁掛安裝 Wall Installation	A	B	C
導程 2 Lead	5kg	71	30
	10kg	30	12
導程 5 Lead	5kg	51	30
	10kg	20	15
導程 10 Lead	3kg	74	37
	5kg	40	20
導程 20 Lead	2kg	75	48
	3kg	48	30



(單位 Unit : mm)

垂直安裝 Vertical Installation	A	C
導程 2 Lead	3kg	59
	7kg	25
導程 5 Lead	1kg	140
	3kg	47
導程 10 Lead	1kg	125
	1.5kg	83
導程 20 Lead	1kg	100
	1.5kg	66

**靜態容許負載慣量 Static Loading Moment**



(單位 Unit : N.m)

MY	16
MP	20
MR	19

\*力距表所表示的數據，代表重心。  
 The torque value in the chart indicate the center of gravity.  
 \*符合型錄規範的正常使用下，保證壽命5000公里。  
 Operation life is 5,000km when the product is using under the specified conditions.  
 \*倒吊使用無法套用標準規範，如有需求請洽詢我司業務。  
 Data information is not for ceiling-mount inverse use. Contact us for the details if you want to apply ceiling-mount inverse usage.

**搭配步進馬達一覽表 Options of Stepper Motors**

廠牌 Brand	激磁最大靜止轉距 Maximum Static Torque	電源電壓 AC-Voltage	步進馬達型號 Stepper Motor Model	驅動器型號 Driver Model
多摩川 Tamagawa	0.32	DC24V	2相-TS3617N3E8	CD-2D34M 解析度200/400/800/1600
東方 Oriental	0.32	單相100V	2相-PK245-01A	UDK2112 解析度200/400/800/1600/3200
三洋 Sanyo	0.32	DC24V	2相-103H5209-0440	US1D200P10 解析度200/400/800/1600/3200

單軸  
1 axis  
ECH  
ECH5M  
ECH6M  
ECH10  
ECH12  
ECH14  
ECH17  
ECH22

## 馬達外露/馬達下折

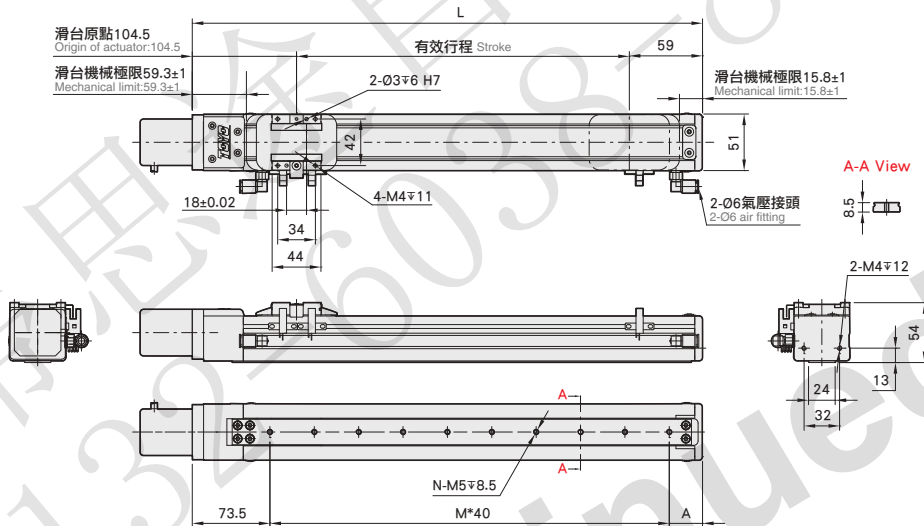
Motor Exposed / Motor Bottom Side

單位 Unit : mm

### BC 馬達外露 Motor Exposed



• CAD圖面可至www.toyorobot.com下載 •



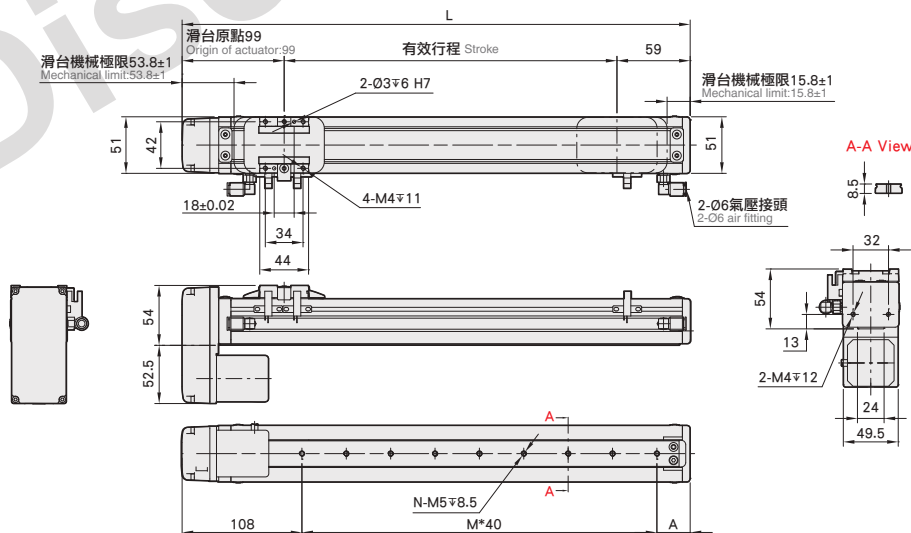
有效行程 stroke	50	100	150	200	250	300	350	400	450	500	550	600	650	700	750	800
L	213.5	263.5	313.5	363.5	413.5	463.5	513.5	563.5	613.5	663.5	713.5	763.5	813.5	863.5	913.5	963.5
A	60	30	40	50	60	30	40	50	60	30	40	50	60	30	40	50
M	2	4	5	6	7	9	10	11	12	14	15	16	17	19	20	21
N	3	5	6	7	8	10	11	12	13	15	16	17	18	20	21	22
KG	1.56	1.71	1.85	2	2.14	2.29	2.44	2.58	2.73	2.87	3.02	3.17	3.31	3.46	3.6	3.75

### BM 馬達下折 Motor Bottom Side



• CAD圖面可至www.toyorobot.com下載 •

單位 Unit : mm



有效行程 stroke	50	100	150	200	250	300	350	400	450	500	550	600	650	700	750	800
L	208	258	308	358	408	458	508	558	608	658	708	758	808	858	908	958
A	60	30	40	50	60	30	40	50	60	30	40	50	60	30	40	50
M	1	3	4	5	6	8	9	10	11	13	14	15	16	18	19	20
N	2	4	5	6	7	9	10	11	12	14	15	16	17	19	20	21
KG	1.66	1.81	1.95	2.1	2.24	2.39	2.54	2.68	2.83	2.97	3.12	3.27	3.41	3.56	3.7	3.85

### 馬達左折/馬達右折

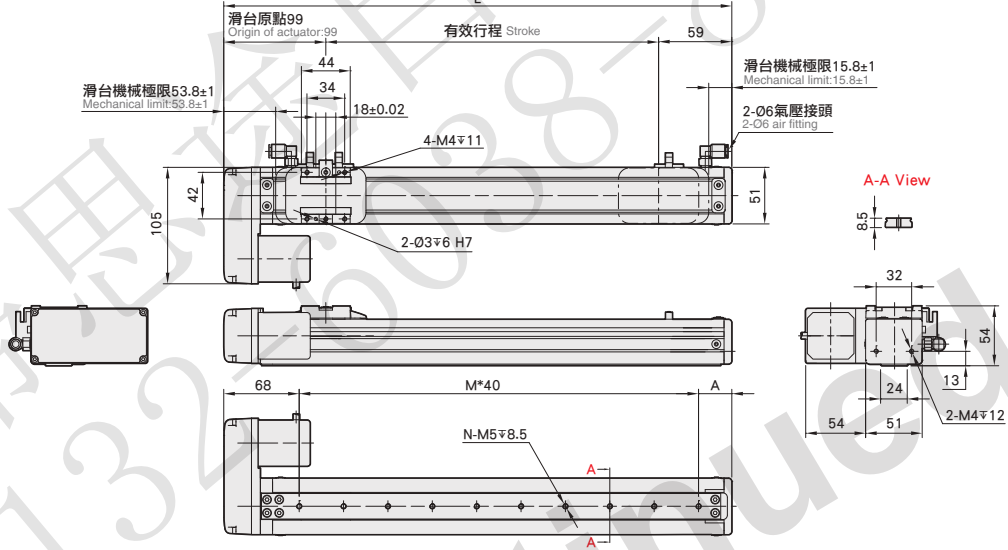
Motor Left Side / Motor Right Side

#### BL 馬達左折 Motor Left Side



• CAD圖面可至www.toyorobot.com下載 •

單位 Unit : mm



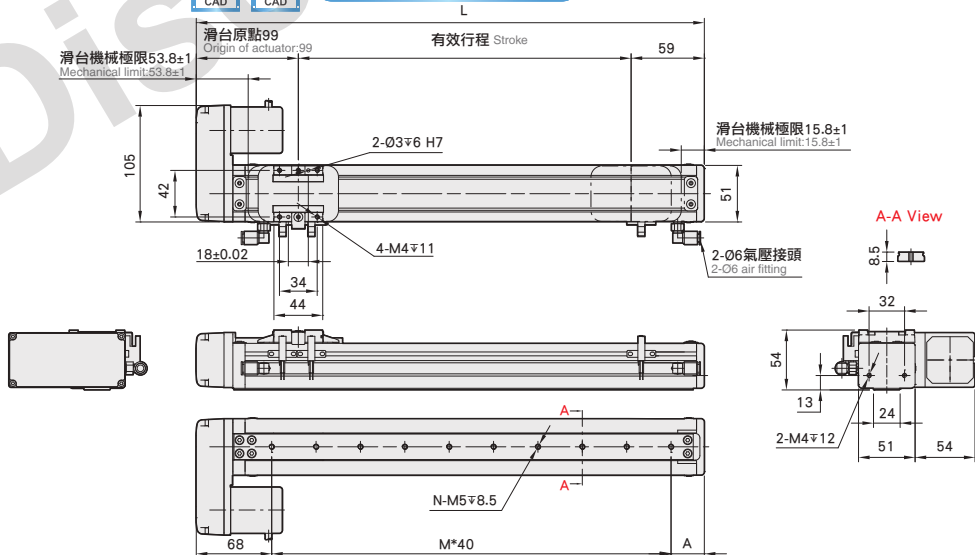
有效行程 stroke	50	100	150	200	250	300	350	400	450	500	550	600	650	700	750	800
L	208	258	308	358	408	458	508	558	608	658	708	758	808	858	908	958
A	60	30	40	50	60	30	40	50	60	30	40	50	60	30	40	50
M	2	4	5	6	7	9	10	11	12	14	15	16	17	19	20	21
N	3	5	6	7	8	10	11	12	13	15	16	17	18	20	21	22
KG	1.66	1.81	1.95	2.1	2.24	2.39	2.54	2.68	2.83	2.97	3.12	3.27	3.41	3.56	3.7	3.85

#### BR 馬達右折 Motor Right Side



• CAD圖面可至www.toyorobot.com下載 •

單位 Unit : mm



有效行程 stroke	50	100	150	200	250	300	350	400	450	500	550	600	650	700	750	800
L	208	258	308	358	408	458	508	558	608	658	708	758	808	858	908	958
A	60	30	40	50	60	30	40	50	60	30	40	50	60	30	40	50
M	2	4	5	6	7	9	10	11	12	14	15	16	17	19	20	21
N	3	5	6	7	8	10	11	12	13	15	16	17	18	20	21	22
KG	1.66	1.81	1.95	2.1	2.24	2.39	2.54	2.68	2.83	2.97	3.12	3.27	3.41	3.56	3.7	3.85

應用例  
Application

一般/螺桿止緣  
GH/GTV/ETH/Y

一般/皮帶止緣  
ETB/M

無塵/螺桿止緣  
ECH Series

無塵/皮帶止緣  
ECB

直交連結  
XYTH / XYTB

參考資料  
Reference

單軸  
1 axis  
ECH

ECH5M

ECH6M

ECH10

ECH12

ECH14

ECH17

ECH22

# ECH5M 單軸/1-axis

▶ 無塵室  
Clean Room

▶ 螺桿驅動  
Ball Screw Drive



此圖僅供參考，出貨規格詳見尺寸圖面  
The picture is just for the reference. Please check the the actual dimensions on the drawing.

- 最大行程 Maximum Stroke **800mm**
- 最高速度 Maximum Speed **1000mm/s**
- 馬達容量 Motor Output **100W**
- 滾珠螺桿 Ball Screw **Ø 12mm**
- 直線滑軌 Linear Guide **24X8.5-1支**

## 型號表示方式 Ordering Method

# ECH5M - L 5 - 50 - BC - M10B - C 4 - 0001

本體型號  
Model

行程  
Stroke  
50-800mm  
50間隔 50 mm Pitch

特注式樣  
Special Order No.

螺桿導程  
Ball Screw Lead

02	2mm
05	5mm
10	10mm
20	20mm

馬達位置  
Motor Position

BC	馬達外露 Motor Exposed
BM	馬達下折 Motor Bottom Side
BL	馬達左折 Motor Left Side
BR	馬達右折 Motor Right Side

馬達廠牌、功率  
Motor Brand · Power Output

M	三菱 Mitsubishi	10	100W	B
P	國際 Panasonic	20	-	
Y	安川 Yaskawa	40	-	
T	台達 Delta	75	-	

※若無煞車則不表示。\*If No Brake, No Description.

原點感應器  
Home Sensor

外掛型 Out Side	
C	馬達側 Motor Side
D	反馬達側 Opposite Motor Side
	無 SENSOR No Sensor
E	無 SENSOR No Sensor

端點極限感應器  
Limit Sensor

外掛型 Out Side	
3	1只 1 Pc
4	2只 2 Pc
	無 SENSOR No Sensor
5	無 SENSOR No Sensor

應用例  
Application

一般/螺桿仕様  
GTH/GTV/ETH/Y

一般/皮帶仕様  
ETB/M

無塵/螺桿仕様  
ECH Series

無塵/皮帶仕様  
ECB

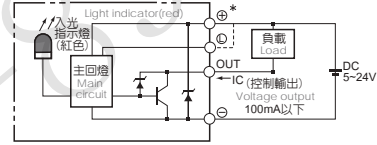
直交連結  
XYTH / XYTB

參考資料  
Reference

**基本仕様 Specification**

規格 Spec	位置重複精度 Repeatability (mm)	±0.01				
	螺桿導程 Ball Screw Lead (mm)	2	5	10	20	
	最高速度 Maximum Speed (mm/s)	100	250	500	1000	
	最大可搬重量 Maximum Payload	水平使用 Horizontal (kg)	10	10	5	3
		垂直使用 Vertical (kg)	7	3	1.5	1.5
	定格推力 Rated Thrust (N)	854	341	170	85	
標準行程 Stroke Pitch (mm)	50-800mm/50間隔 50 mm Pitch					
部品 Parts	AC伺服馬達容量 AC Servo Motor Output (W)	100				
	滾珠螺桿外徑 Ball Screw Ø (mm)	C7 φ 12				
	高剛性直線滑軌 High Rigidity Linear Guide (mm)	W24XH8.5				
	連軸器 Coupling (mm)	7X8				
	原點感應器 Home Sensor	外掛 Outside	EE-SX672(NPN)			

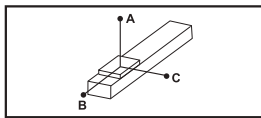
**感應器接線圖<原點及端點> Sensor Layout**



※行程超過600時，會產生螺桿偏擺，此時請將速度調降。  
 When the stroke is over 600mm, the run-out of the ballscrew will occur. We recommend to low down the working speed under this circumstances.

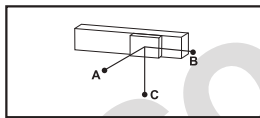
※馬達加減速設定0.2秒。  
 Acceleration and deceleration value is set 0.2 second.

**容許負載力距表 Allowable Overhang**



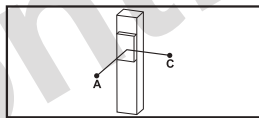
(單位 Unit : mm)

水平安裝 Horizontal Installation	A	B	C
導程 2 Lead	5kg	750	32 76
	10kg	350	13 32
導程 5 Lead	5kg	280	24 55
	10kg	120	10 22
導程 10 Lead	3kg	245	40 78
	5kg	140	22 43
導程 20 Lead	2kg	153	50 79
	3kg	99	32 50



(單位 Unit : mm)

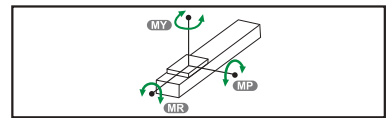
壁掛安裝 Wall Installation	A	B	C
導程 2 Lead	5kg	71	30 750
	10kg	30	12 350
導程 5 Lead	5kg	51	30 300
	10kg	20	15 195
導程 10 Lead	3kg	74	37 231
	5kg	40	20 131
導程 20 Lead	2kg	75	48 148
	3kg	48	30 95



(單位 Unit : mm)

垂直安裝 Vertical Installation	A	C
導程 2 Lead	3kg	59 59
	7kg	25 25
導程 5 Lead	1kg	140 140
	3kg	47 47
導程 10 Lead	1kg	125 125
	1.5kg	83 83
導程 20 Lead	1kg	100 100
	1.5kg	66 66

**靜態容許負載慣量 Static Loading Moment**



(單位 Unit : N.m)

MY	16
MP	20
MR	19

※力距表所表示的數據，代表重心。  
 The torque value in the chart indicate the center of gravity.

※符合型錄規範的正常使用下，保證壽命為5000公里。  
 Operation life is 5,000km when the product is using under the specified conditions.

※倒吊使用無法套用標準規範，如有需求請洽詢我司業務。  
 Data information is not for ceiling-mount inverse use. Contact us for the details if you want to apply ceiling-mount inverse usage.

**搭配伺服馬達一覽表 Suitable Motor Brand**

廠牌 Brand	馬達記號 Mark	煞車有無 Brake	馬達容量 Watt	電源電壓 AC-Voltage	伺服馬達型號 Motor Model	驅動器型號 Driver Model
三菱 Mitsubishi	M	無煞車(水平仕様) No Brake (Horizontal Type)	100	220	HG-KR13	MR-J4-10A
		有煞車(垂直仕様) With Brake (Vertical Type)	100	220	HG-KR13B	MR-J4-10A
國際 Panasonic	P	無煞車(水平仕様) No Brake (Horizontal Type)	100	220	MSMD012G1U	MADHT1505
		有煞車(垂直仕様) With Brake (Vertical Type)	100	220	MSMD012G1V	MADHT1505
台達 Delta	T	無煞車(水平仕様) No Brake (Horizontal Type)	100	220	ECMA-C20401ES	ASD-B20121-B
		有煞車(垂直仕様) With Brake (Vertical Type)	100	220	ECMA-C20401FS	ASD-B20121-B

單軸  
1 axis  
ECH

ECH5M

ECH6M

ECH10

ECH12

ECH14

ECH17

ECH22

## 馬達外露/馬達下折

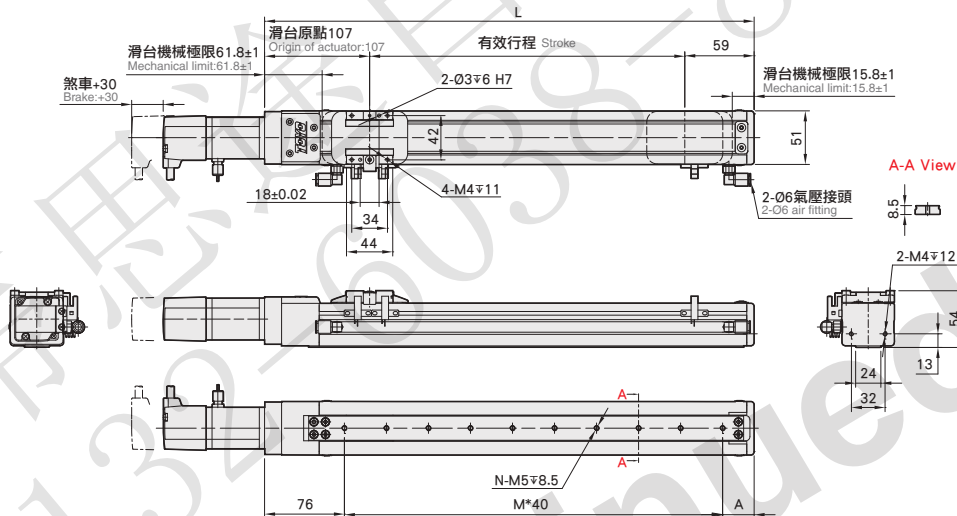
Motor Exposed / Motor Bottom Side

單位 Unit : mm

### BC 馬達外露 Motor Exposed



• CAD圖面可至www.toyorobot.com下載 •



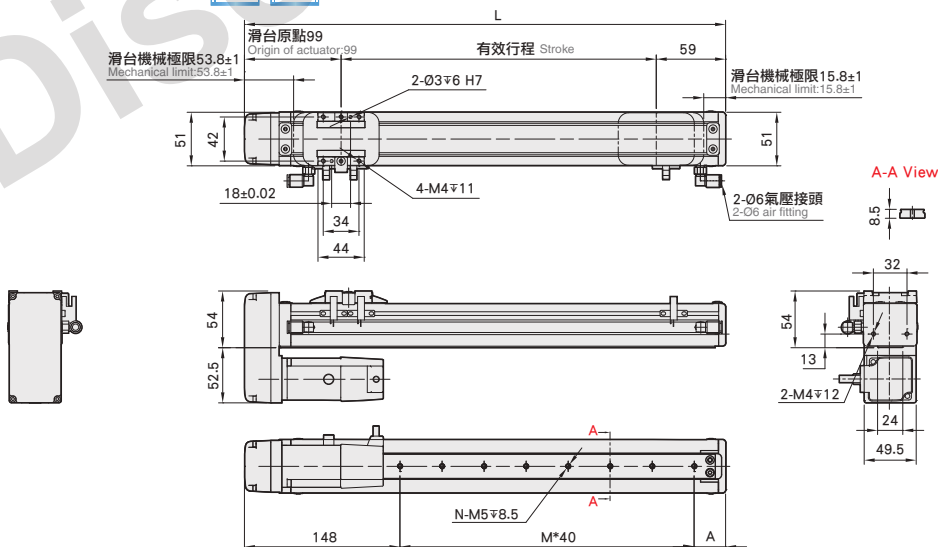
有效行程 stroke	50	100	150	200	250	300	350	400	450	500	550	600	650	700	750	800
L	216	266	316	366	416	466	516	566	616	666	716	766	816	866	916	966
A	60	30	40	50	60	30	40	50	60	30	40	50	60	30	40	50
M	2	4	5	6	7	9	10	11	12	14	15	16	17	19	20	21
N	3	5	6	7	8	10	11	12	13	15	16	17	18	20	21	22
KG	1.56	1.71	1.85	2	2.14	2.29	2.44	2.58	2.73	2.87	3.02	3.17	3.31	3.46	3.6	3.75

### BM 馬達下折 Motor Bottom Side



• CAD圖面可至www.toyorobot.com下載 •

單位 Unit : mm



有效行程 stroke	50	100	150	200	250	300	350	400	450	500	550	600	650	700	750	800
L	208	258	308	358	408	458	508	558	608	658	708	758	808	858	908	958
A	60	30	40	50	60	30	40	50	60	30	40	50	60	30	40	50
M	0	2	3	4	5	7	8	9	10	12	13	14	15	17	18	19
N	1	3	4	5	6	8	9	10	11	13	14	15	16	18	19	20
KG	1.66	1.81	1.95	2.1	2.24	2.39	2.54	2.68	2.83	2.97	3.12	3.27	3.41	3.56	3.7	3.85