

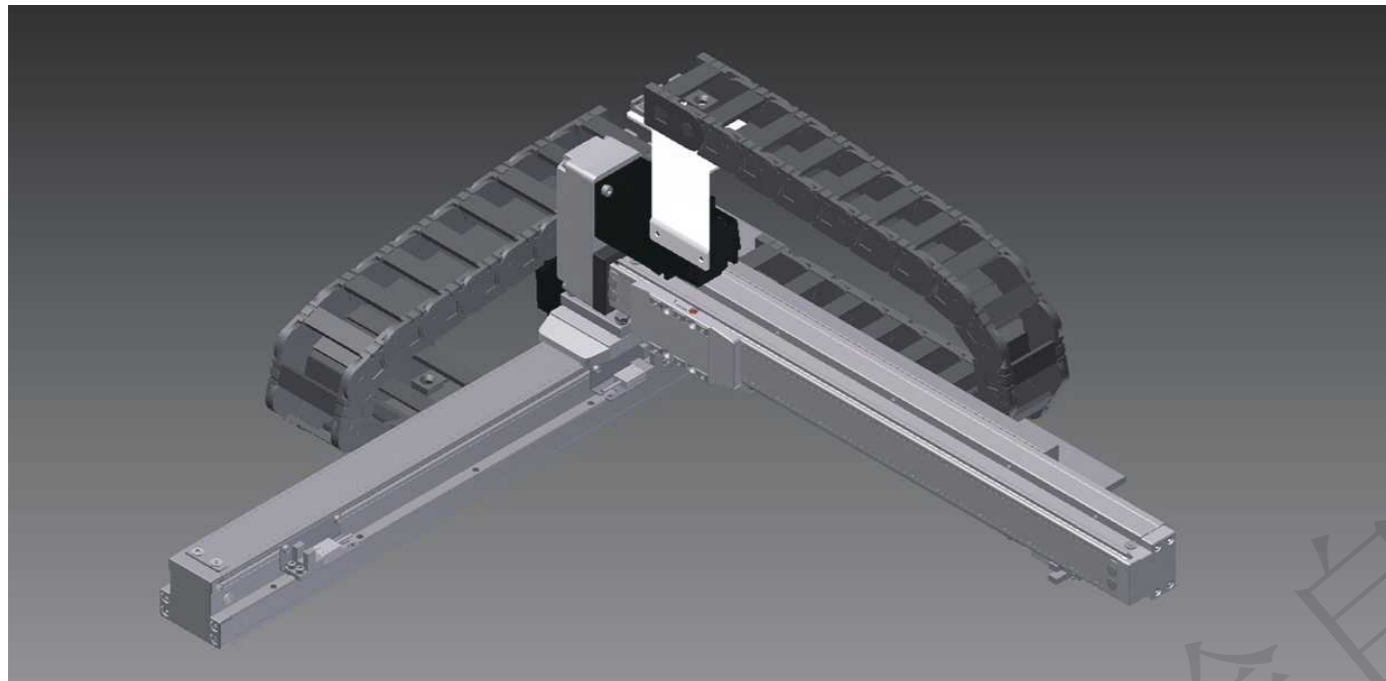
XYGT210-A

2軸
2-axis



螺桿驅動 Ball Screw Drive

免費服務專線：大陸 400-875-0009 台灣 0800-800-893
Toll-Free Number China 400-875-0009 Taiwan 0800-800-893



此圖僅供參考，出貨規格詳見尺寸圖面。
The picture is just for the reference, Please check the actual dimensions on the drawing.

※標準連結滑台不提供同動精度
Assembly accuracy is not guaranteed for the standard multi-axis system.

最大行程 Maximum Stroke

X軸 X axis 800mm Y軸 Y axis 300mm

最高速度 Maximum Speed

X軸 X axis 1000mm/s Y軸 Y axis 100mm/s

AC伺服馬達容量 AC Servo Motor Output

X軸 X axis 100W Y軸 Y axis 50W

基本仕様 Specification

項目 Item	X軸 X axis	Y軸 Y axis
軸型式 Model Type	GTH5	GTH4
位置重複精度 Repeatability (mm)	±0.01	±0.01
螺桿導程 Ball screw lead (mm)	20	2
最高速度 Maximum Speed (mm/s)※1	1000	100
標準行程 (50間隔) Stroke 50 mm Pitch (mm)	50~800	100~300
AC伺服馬達容量 AC Servo Motor Output (W)	100	50
使用環境 Environment	0~40°C, 85%RH Below	

※1：最高速度(mm/s)是以伺服馬達最高轉速3000rpm/min為基準。Maximum speed is based on the AC servo motor's 3000RPM.

最大可搬重量 Maximum Payload

Y軸行程 Y Stroke (mm)	100	150	200	250	300
Y軸荷重 Y Payload (kg)	4.5	3.9	3.6	3	2.8

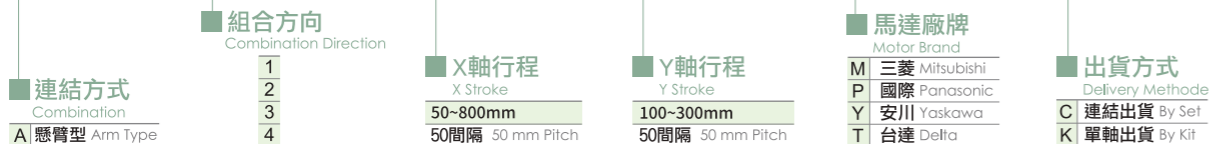
※限定水平安裝。
Only for horizontal installation.

型號表示方式 Ordering Method

XYGT210 - A1 - 300 - 300 - M - C - 0001

本體型號
Model

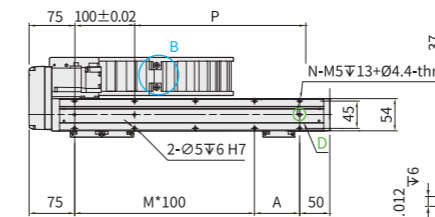
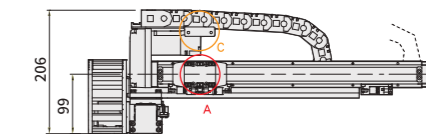
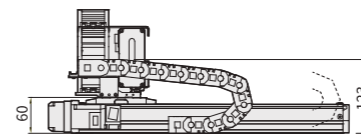
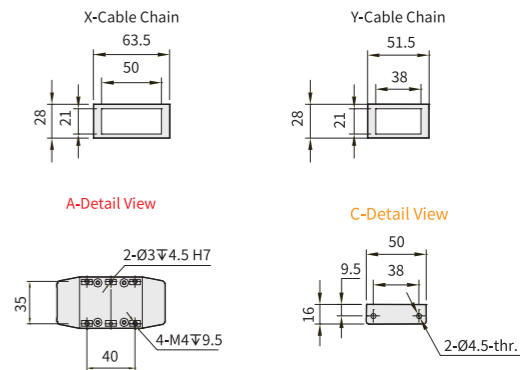
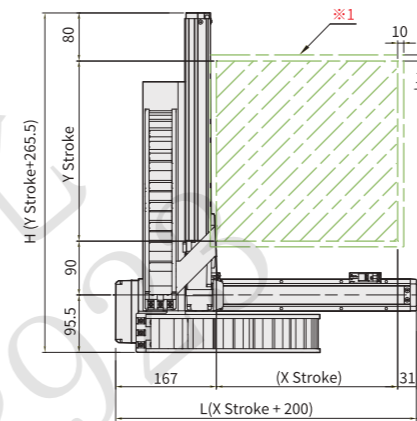
特注式樣
Special Order No.



XYGT210-A1 尺寸圖 Size

A1 2D CAD 3D CAD
• CAD圖面可至www.toyorobot.com下載 •
Please download the CAD file from TOYO's website: www.toyorobot.com

單位 Unit: mm



B-Detail View
2-√10.4+0.5.5-thr.

※1：原點回復時的移動範圍及機械極限的停止位置。
(When the moving range return to origin, the stop position of table's movement range and mechanical limit.)

※2：最高速度(mm/s)是以伺服馬達最高轉速3000rpm/min為基準。
(Maximum speed is based on the AC servo motor's 3000 RPM)

※3：最高使用速度代表該行程內可使用的最高安全速度，若超過此速度，滑台可能有嚴重共振產生。
(Maximum speed is refers to the highest safe speed that can be used in stroke, if more than the standard speed, table may produce serious resonance.)

X軸有效行程 X Stroke (mm)	50	100	150	200	250	300	350	400	450	500	550	600	650	700	750	800
L	250	300	350	400	450	500	550	600	650	700	750	800	850	900	950	1000
A	25	75	25	75	25	75	25	75	25	75	25	75	25	75	25	75
M	1	1	2	2	3	3	4	4	5	5	6	6	7	7	8	8
N	6	6	8	8	10	10	12	12	14	14	16	16	18	18	20	20
P	25	75	125	175	225	275	325	375	425	475	525	575	625	675	725	775
最高使用速度 Maximum speed (mm/s)	1000※2※3												900	800	700	600

Y軸有效行程 Y Stroke (mm)	100	150	200	250	300
H	365.5	415.5	465.5	515.5	565.5
最高使用速度 Maximum speed (mm/s)	100				

連結方向 Combination Direction



配件規格 Spec. Details

X軸詳細規格 X-axis Detail Spec. →P039 Y軸詳細規格 Y-axis Detail Spec. →P031

XYGT210-A1

2軸
2-axis



螺桿驅動 Ball Screw Drive

免費服務專線：大陸 400-875-0009 台灣 0800-800-893
Toll-Free Number China 400-875-0009 Taiwan 0800-800-893

XYGT210-A1 配件規格 Accessories Specification

A1 履帶及履帶固定板 Cable Track And Fixing Plate For Track

	履帶料號 Part No of Cable Track	履帶使用規格 Specification of Cable Track	固定座料號 Part No of Fix Plate	固定座使用規格 Specification of Fixing Plate	固定座使用數量 Quantity of Fixing Plate
X軸 X Axis	22021-000345	IGUS-1500.050.035.0-節距33.3 Pitch	22021-000322	15000.050.34PZ-A2(含活動端+固定端) Include moving end+fixing end	2
Y軸 Y Axis	22021-000321	IGUS-1500.038.048.0-節距33.3 Pitch	22021-000323	15000.038.34PZ-A2(含活動端+固定端) Include moving end+fixing end	2

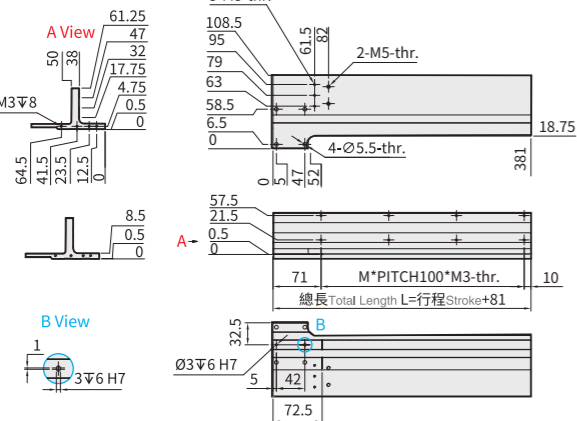
履帶使用節數數量 Quantity of Pitch Number For Cable Track

軸向 Axis	行程 Stroke	50	100	150	200	250	300	350	400	450	500	550	600	650	700	750	800
X軸使用節數 Number For Pitch of X Axis		7	8	9	10	10	11	12	13	13	14	15	16	16	17	18	19
Y軸使用節數 Number For Pitch of Y Axis			13	14	14	15	16										

束線固定鈕規格 Fix Cable Button Specification

料號 Part No	規格 Specification	數量 Quantity
22200-000024	15*10*7-市購 Outsoure	9

連結座 Brackets



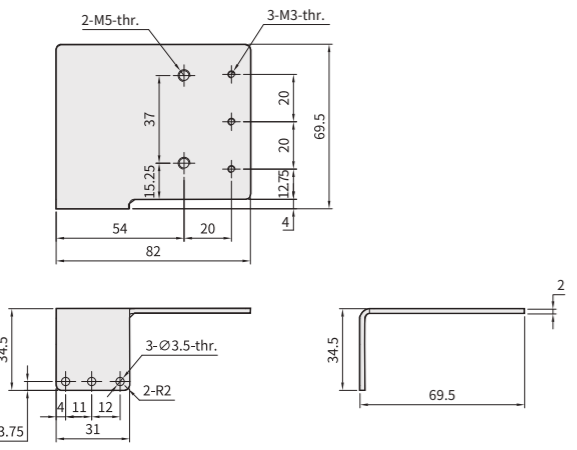
Y軸有效行程 Y Stroke (mm)	100	150	200	250	300
L	181	281	381		
M	1	2	3		

連結座 Brackets

料號 Part NO	Y軸行程 Stroke of Y axis	規格 Specification
11033-000040	100	XYGT210-A1/A4-行程100-長181 XYGT210-A1/A4-Stroke 100-Length 181
11033-000041	150-200	XYGT210-A1/A4-行程150(200)-長281 XYGT210-A1/A4-Stroke 150(200)-Length 281
11033-000042	250-300	XYGT210-A1/A4-行程250(300)-長381 XYGT210-A1/A4-Stroke 250(300)-Length 381

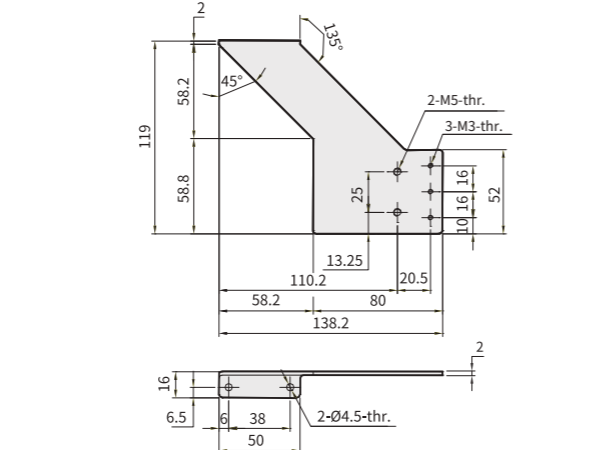
X軸板金 Sheet Metal of X Axis

料號 Part NO: 22041-000478
材質 Material: SUS304



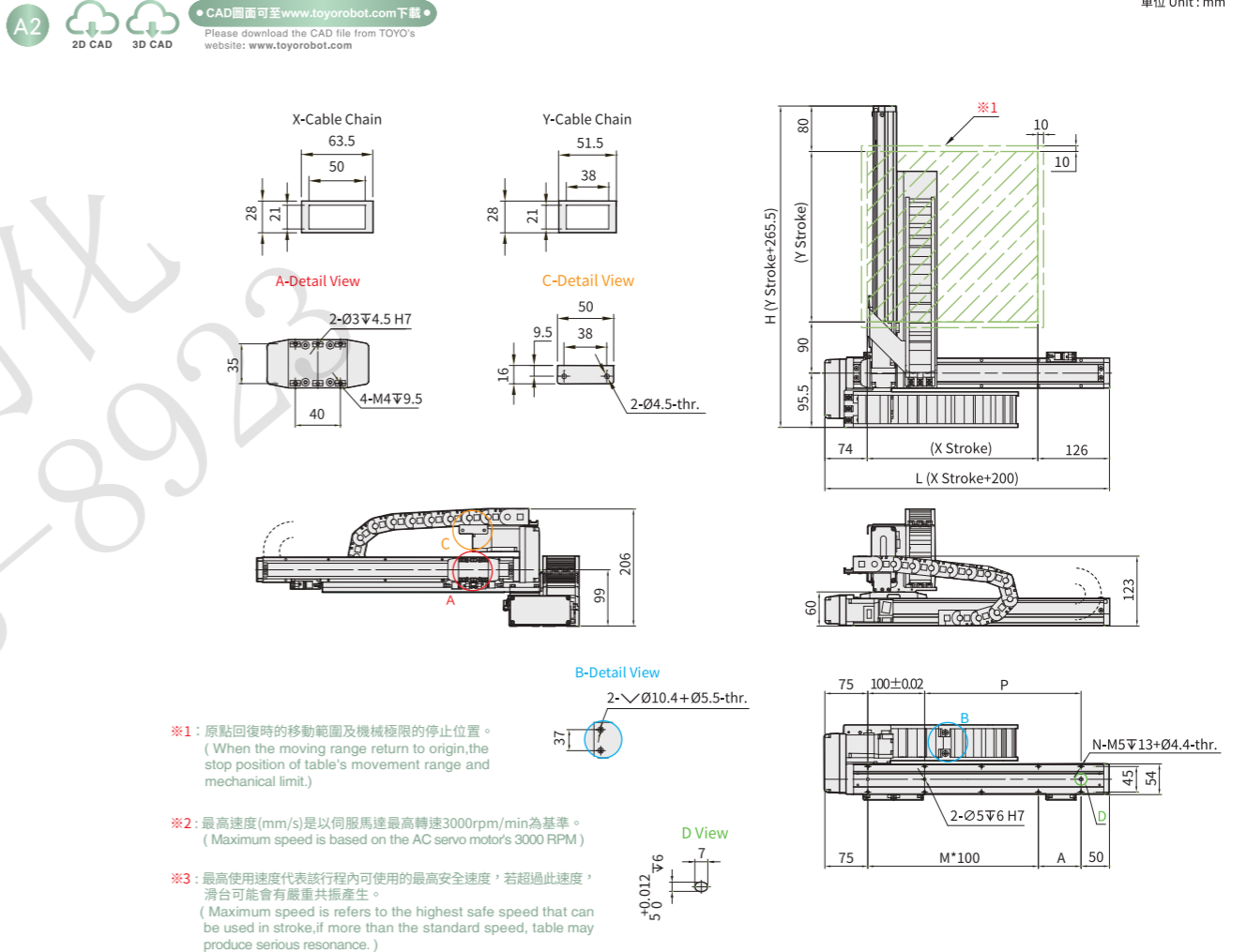
Y軸板金 Sheet Metal of Y Axis

料號 Part NO: 22041-000480
材質 Material: SUS304



XYGT210-A2 尺寸圖 Size

● CAD圖面可至www.toyorobot.com下載 ●
Please download the CAD file from TOYO's website: www.toyorobot.com



※1: 原點回復時的移動範圍及機械極限的停止位置。
(When the moving range return to origin, the stop position of table's movement range and mechanical limit.)

※2: 最高速度(mm/s)是以伺服馬達最高轉速3000rpm/min為基準。
(Maximum speed is based on the AC servo motor's 3000 RPM)

※3: 最高使用速度代表該行程內可使用的最高安全速度，若超過此速度，滑台可能有嚴重共振產生。
(Maximum speed refers to the highest safe speed that can be used in stroke, if more than the standard speed, table may produce serious resonance.)

X軸有效行程 X Stroke (mm)	50	100	150	200	250	300	350	400	450	500	550	600	650	700	750	800
L	250	300	350	400	450	500	550	600	650	700	750	800	850	900	950	1000
A	25	75	25	75	25	75	25	75	25	75	25	75	25	75	25	75
M	1	1	2	2	3	3	4	4	5	5	6	6	7	7	8	8
N	6	6	8	8	10	10	12	12	14	14	16	16	18	18	20	20
P	25	75	125	175	225	275	325	375	425	475	525	575	625	675	725	775
最高使用速度 Maximum speed (mm/s)	1000*2*3												900	800	700	600

Y軸有效行程 Y Stroke (mm)	100	150	200	250	300
H	365.5	415.5	465.5	515.5	565.5
最高使用速度 Maximum speed (mm/s)	100				

連結方向 Combination Direction



配件規格 Spec. Details

X軸詳細規格 X-axis Detail Spec. →P039 Y軸詳細規格 Y-axis Detail Spec. →P031

XYGT
210-A
210-A1
210-A2
210-A3
210-A4

XYGT210-A2

2軸
2-axis



螺桿驅動 Ball Screw Drive

免費服務專線：大陸 400-875-0009 台灣 0800-800-893
Toll-Free Number China 400-875-0009 Taiwan 0800-800-893

XYGT210-A2 配件規格 Accessories Specification

A2 履帶及履帶固定板 Cable Track And Fixing Plate For Track

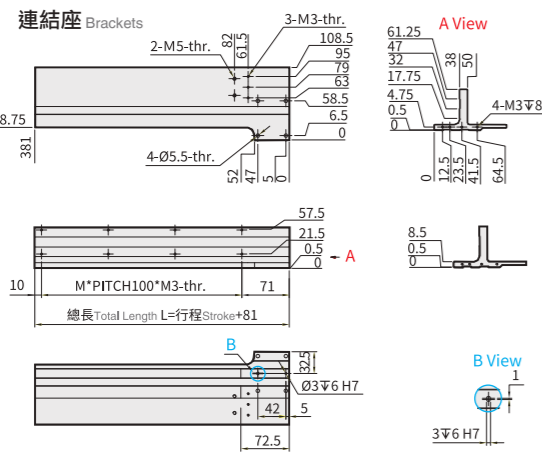
	履帶料號 Part No of Cable Track	履帶使用規格 Specification of Cable Track	固定座料號 Part No of Fix Plate	固定座使用規格 Specification of Fixing Plate	固定座使用數量 Quantity of Fixing Plate
X軸 X Axis	22021-000345	IGUS-1500.050.035.0-節距33.3 Pitch	22021-000322	15000.050.34PZ-A2(含活動端+固定端) Include moving end+fixing end	2
Y軸 Y Axis	22021-000321	IGUS-1500.038.048.0-節距33.3 Pitch	22021-000323	15000.038.34PZ-A2(含活動端+固定端) Include moving end+fixing end	2

履帶使用節數數量 Quantity of Pitch Number For Cable Track

軸向 Axis	行程 Stroke	50	100	150	200	250	300	350	400	450	500	550	600	650	700	750	800
X軸使用節數 Number For Pitch of X Axis		7	8	9	10	10	11	12	13	13	14	15	16	16	17	18	19
Y軸使用節數 Number For Pitch of Y Axis			13	14	14	15	16										

束線固定鈕規格 Fix Cable Button Specification

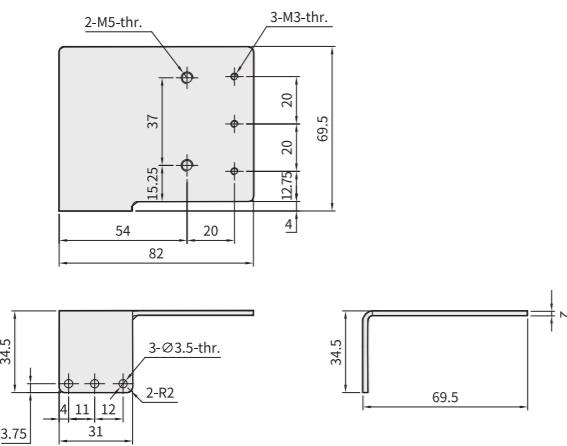
料號 Part No	規格 Specification	數量 Quantity
22200-000024	15*10*7-市購 Outsoure	9



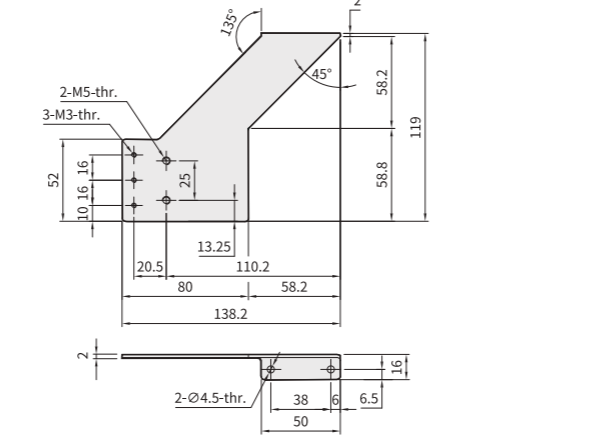
Y軸有效行程 Y Stroke (mm)	100	150	200	250	300
L	181	281	381		
M	1	2	3		

料號 Part NO	Y軸行程 Stroke of Y axis	規格 Specification
11033-000043	100	XYGT210-A2/A3-行程100-長181 XYGT210-A2/A3-Stroke 100-Length 181
11033-000044	150-200	XYGT210-A2/A3-行程150(200)-長281 XYGT210-A2/A3-Stroke 150(200)-Length 281
11033-000045	250-300	XYGT210-A2/A3-行程250(300)-長381 XYGT210-A2/A3-Stroke 250(300)-Length 381

X軸板金 Sheet Metal of X Axis 料號 Part NO: 22041-000478 材質 Material: SUS304



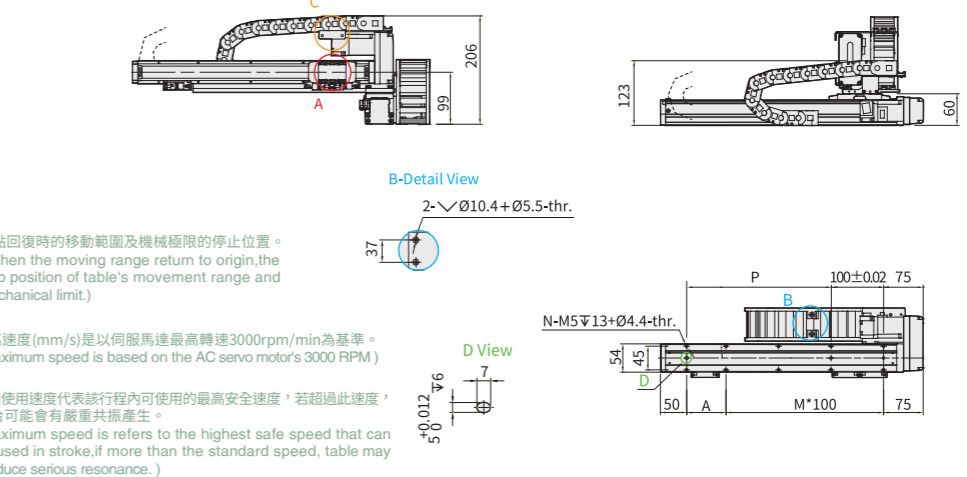
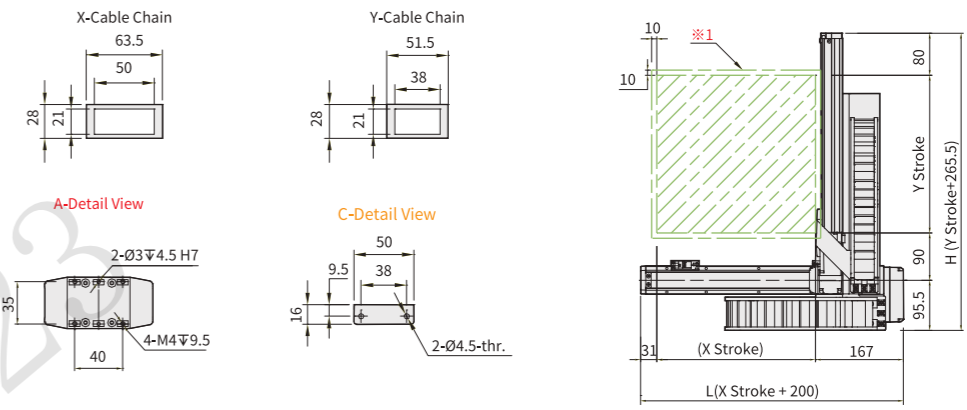
Y軸板金 Sheet Metal of Y Axis 料號 Part NO: 22041-000481 材質 Material: SUS304



XYGT210-A3 尺寸圖 Size

A3 2D CAD 3D CAD
● CAD圖面可至www.toyorobot.com下載 ●
Please download the CAD file from TOYO's website: www.toyorobot.com

單位 Unit: mm



- ※1: 原點回復時的移動範圍及機械極限的停止位置。
(When the moving range return to origin, the stop position of table's movement range and mechanical limit.)
- ※2: 最高速度(mm/s)是以伺服馬達最高轉速3000rpm/min為基準。
(Maximum speed is based on the AC servo motor's 3000 RPM)
- ※3: 最高使用速度代表該行程內可使用的最高安全速度，若超過此速度，滑台可能有嚴重共振產生。
(Maximum speed is refers to the highest safe speed that can be used in stroke, if more than the standard speed, table may produce serious resonance.)

X軸有效行程 X Stroke (mm)	50	100	150	200	250	300	350	400	450	500	550	600	650	700	750	800
L	250	300	350	400	450	500	550	600	650	700	750	800	850	900	950	1000
A	25	75	25	75	25	75	25	75	25	75	25	75	25	75	25	75
M	1	1	2	2	3	3	4	4	5	5	6	6	7	7	8	8
N	6	6	8	8	10	10	12	12	14	14	16	16	18	18	20	20
P	25	75	125	175	225	275	325	375	425	475	525	575	625	675	725	775
最高使用速度 Maximum speed (mm/s)	1000*2*3												900	800	700	600

Y軸有效行程 Y Stroke (mm)	100	150	200	250	300
H	365.5	415.5	465.5	515.5	565.5
最高使用速度 Maximum speed (mm/s)	100				

連結方向 Combination Direction



配件規格 Spec. Details

X軸詳細規格 X-axis Detail Spec. →P039 Y軸詳細規格 Y-axis Detail Spec. →P031

XYGT
210-A
210-A1
210-A2
210-A3
210-A4

XYGT210-A3

2軸
2-axis



螺桿驅動 Ball Screw Drive

免費服務專線：大陸 400-875-0009 台灣 0800-800-893
Toll-Free Number China 400-875-0009 Taiwan 0800-800-893

XYGT210-A3 配件規格 Accessories Specification

A3 履帶及履帶固定板 Cable Track And Fixing Plate For Track

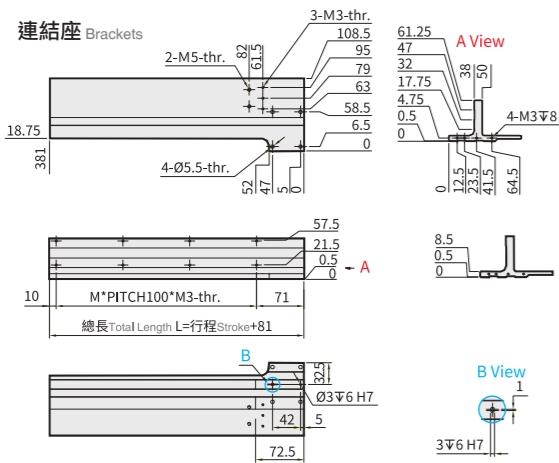
	履帶料號 Part No of Cable Track	履帶使用規格 Specification of Cable Track	固定座料號 Part No of Fix Plate	固定座使用規格 Specification of Fixing Plate	固定座使用數量 Quantity of Fixing Plate
X軸 X Axis	22021-000345	IGUS-1500.050.035.0-節距33.3 Pitch	22021-000322	15000.050.34PZ-A2(含活動端+固定端) Include moving end+fixing end	2
Y軸 Y Axis	22021-000321	IGUS-1500.038.048.0-節距33.3 Pitch	22021-000323	15000.038.34PZ-A2(含活動端+固定端) Include moving end+fixing end	2

履帶使用節數數量 Quantity of Pitch Number For Cable Track

軸向 Axis	行程 Stroke	50	100	150	200	250	300	350	400	450	500	550	600	650	700	750	800
X軸使用節數 Number For Pitch of X Axis		7	8	9	10	10	11	12	13	13	14	15	16	16	17	18	19
Y軸使用節數 Number For Pitch of Y Axis			13	14	14	15	16										

束線固定鈕規格 Fix Cable Button Specification

料號 Part No	規格 Specification	數量 Quantity
22200-000024	15*10*7-市購 Outsoure	9



連結座 Brackets

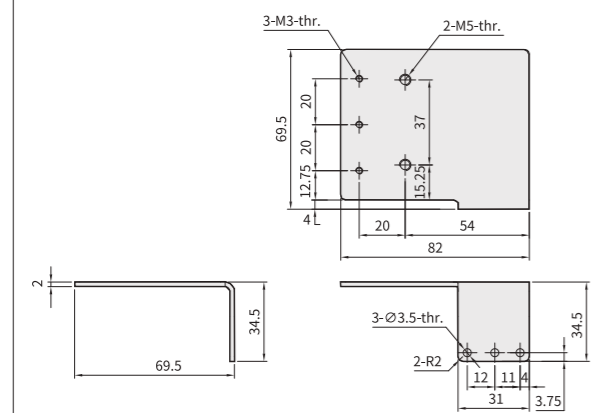
料號 Part NO	Y軸行程 Stroke of Y axis	規格 Specification
11033-000043	100	XYGT210-A2/A3-行程100-長181 XYGT210-A2/A3-Stroke 100-Length 181
11033-000044	150-200	XYGT210-A2/A3-行程150(200)-長281 XYGT210-A2/A3-Stroke 150(200)-Length 281
11033-000045	250-300	XYGT210-A2/A3-行程250(300)-長381 XYGT210-A2/A3-Stroke 250(300)-Length 381

Y軸有效行程 Y Stroke (mm)	100	150	200	250	300
L	181	281	381		
M	1	2	3		

X軸板金 Sheet Metal of X Axis

料號 Part NO: 22041-000479

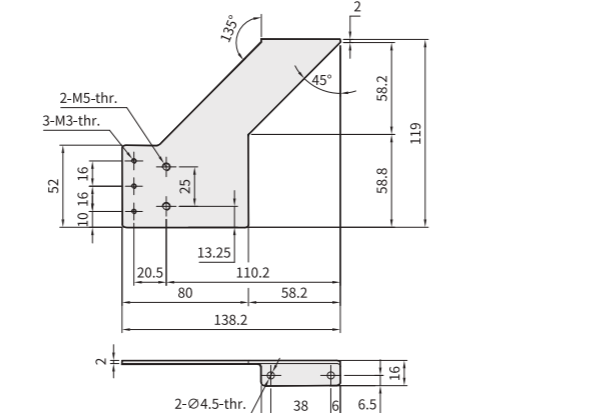
材質 Material: SUS304



Y軸板金 Sheet Metal of Y Axis

料號 Part NO: 22041-000481

材質 Material: SUS304

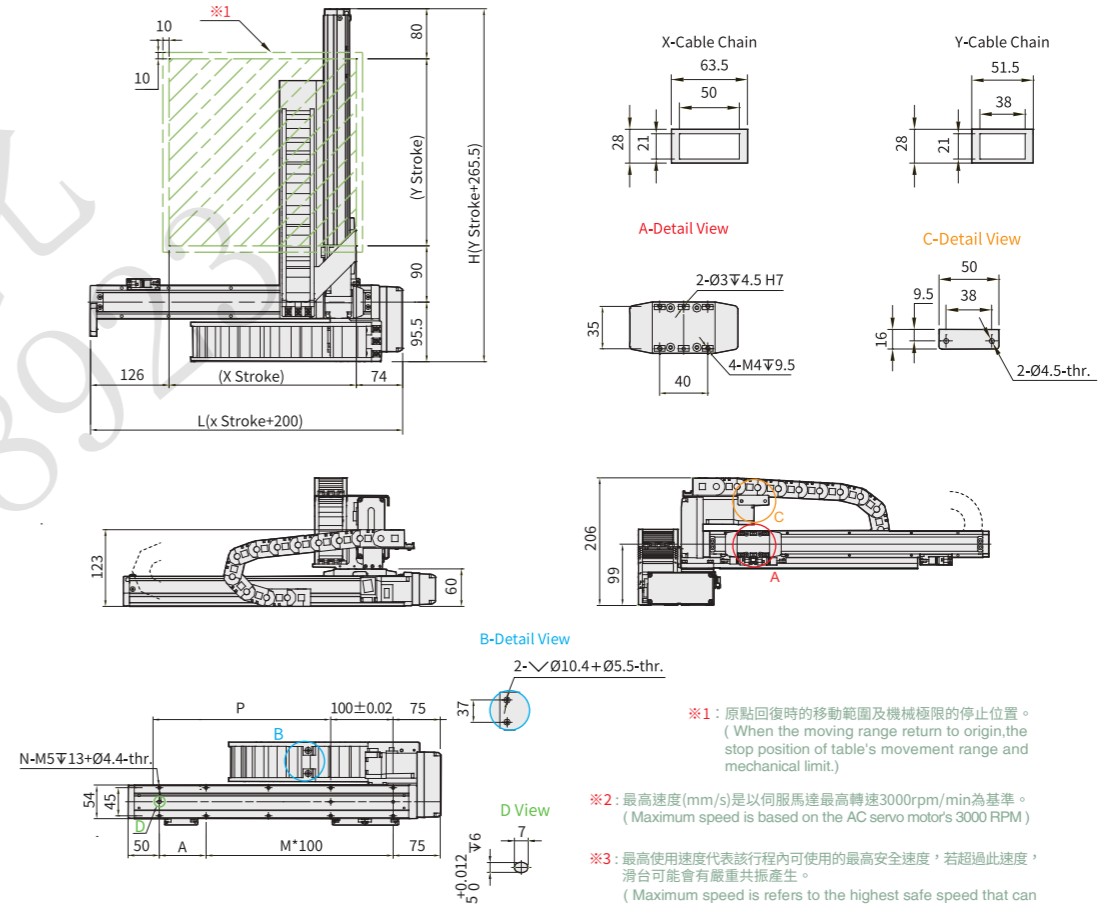


XYGT210-A4 尺寸圖 Size

A4

● CAD圖面可至www.toyorobot.com下載 ●
Please download the CAD file from TOYO's website: www.toyorobot.com

單位 Unit: mm

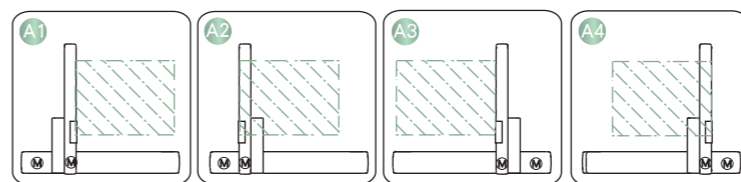


- ※1: 原點回復時的移動範圍及機械極限的停止位置。
(When the moving range return to origin, the stop position of table's movement range and mechanical limit.)
- ※2: 最高速度(mm/s)是以伺服馬達最高轉速3000rpm/min為基準。
(Maximum speed is based on the AC servo motor's 3000 RPM)
- ※3: 最高使用速度代表該行程內可使用的最高安全速度，若超過此速度，滑台可能有嚴重共振產生。
(Maximum speed is refers to the highest safe speed that can be used in stroke, if more than the standard speed, table may produce serious resonance.)

X軸有效行程 X Stroke (mm)	50	100	150	200	250	300	350	400	450	500	550	600	650	700	750	800
L	250	300	350	400	450	500	550	600	650	700	750	800	850	900	950	1000
A	25	75	25	75	25	75	25	75	25	75	25	75	25	75	25	75
M	1	1	2	2	3	3	4	4	5	5	6	6	7	7	8	8
N	6	6	8	8	10	10	12	12	14	14	16	16	18	18	20	20
P	25	75	125	175	225	275	325	375	425	475	525	575	625	675	725	775
最高使用速度 Maximum speed (mm/s)	1000 ^{※2※3}												900	800	700	600

Y軸有效行程 Y Stroke (mm)	100	150	200	250	300
H	365.5	415.5	465.5	515.5	565.5
最高使用速度 Maximum speed (mm/s)	100				

連結方向 Combination Direction



配件規格 Spec. Details

X軸詳細規格 X-axis Detail Spec. →P039 Y軸詳細規格 Y-axis Detail Spec. →P031

XYGT
210-A
210-A1
210-A2
210-A3
210-A4

XYGT210-A4

2軸
2-axis



螺桿驅動 Ball Screw Drive

免費服務專線：大陸 400-875-0009 台灣 0800-800-893
Toll-Free Number China 400-875-0009 Taiwan 0800-800-893

XYGT210-A4 配件規格 Accessories Specification

A4 履帶及履帶固定板 Cable Track And Fixing Plate For Track

	履帶料號 Part No of Cable Track	履帶使用規格 Specification of Cable Track	固定座料號 Part No of Fix Plate	固定座使用規格 Specification of Fixing Plate	固定座使用數量 Quantity of Fixing Plate
X軸 X Axis	22021-000345	IGUS-1500.050.035.0-節距33.3 Pitch	22021-000322	15000.050.34PZ-A2(含活動端+固定端) Include moving end+fixing end	2
Y軸 Y Axis	22021-000321	IGUS-1500.038.048.0-節距33.3 Pitch	22021-000323	15000.038.34PZ-A2(含活動端+固定端) Include moving end+fixing end	2

履帶使用節數數量 Quantity of Pitch Number For Cable Track

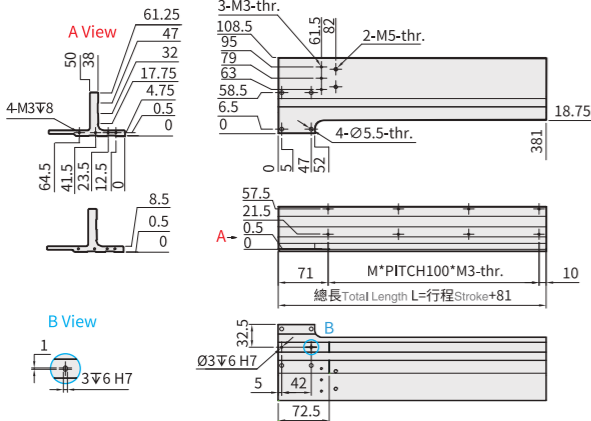
軸向 Axis	行程 Stroke	50	100	150	200	250	300	350	400	450	500	550	600	650	700	750	800
X軸使用節數 Number For Pitch of X Axis		7	8	9	10	10	11	12	13	13	14	15	16	16	17	18	19
Y軸使用節數 Number For Pitch of Y Axis			13	14	14	15	16										

束線固定鈕規格 Fix Cable Button Specification

料號 Part No	規格 Specification	數量 Quantity
22200-000024	15*10*7-市購 Outsoure	9

Memo

連結座 Brackets



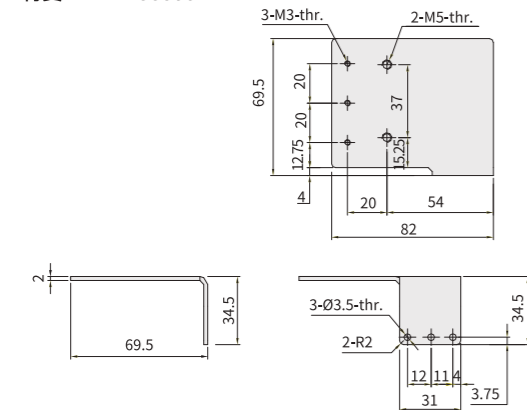
Y軸有效行程 Y Stroke (mm)	100	150	200	250	300
L	181	281	381		
M	1	2	3		

連結座 Brackets

料號 Part NO	Y軸行程 Stroke of Y axis	規格 Specification
11033-000040	100	XYGT210-A1/A4-行程100-長181 XYGT210-A1/A4-Stroke 100-Length 181
11033-000041	150-200	XYGT210-A1/A4-行程150(200)-長281 XYGT210-A1/A4-Stroke 150(200)-Length 281
11033-000042	250-300	XYGT210-A1/A4-行程250(300)-長381 XYGT210-A1/A4-Stroke 250(300)-Length 381

X軸板金 Sheet Metal of X Axis

料號 Part NO: 22041-000479
材質 Material: SUS304



Y軸板金 Sheet Metal of Y Axis

料號 Part NO: 22041-000480
材質 Material: SUS304

