

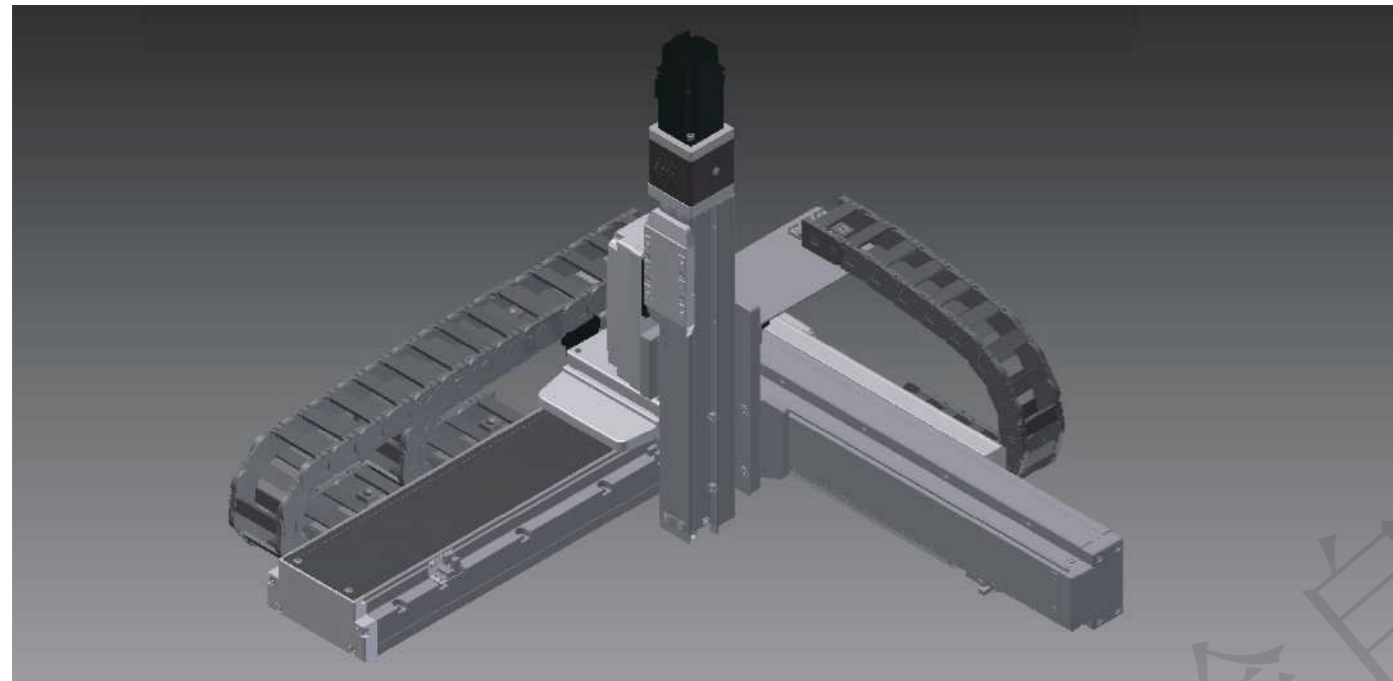
XYGT432-A

2軸
2-axis



螺桿驅動 Ball Screw Drive

免費服務專線：大陸 400-875-0009 台灣 0800-800-893
Toll-Free Number China 400-875-0009 Taiwan 0800-800-893



此圖僅供參考，出貨規格詳見尺寸圖面
The picture is just for the reference. Please check the actual dimensions on the drawing.

※標準連結滑台不提供同動精度
Assembly accuracy is not guaranteed for the standard multi-axis system.

最大行程 Maximum Stroke

X軸 X axis 1250mm Y軸 Y axis 550mm Z軸 Z axis 350mm

最高速度 Maximum Speed

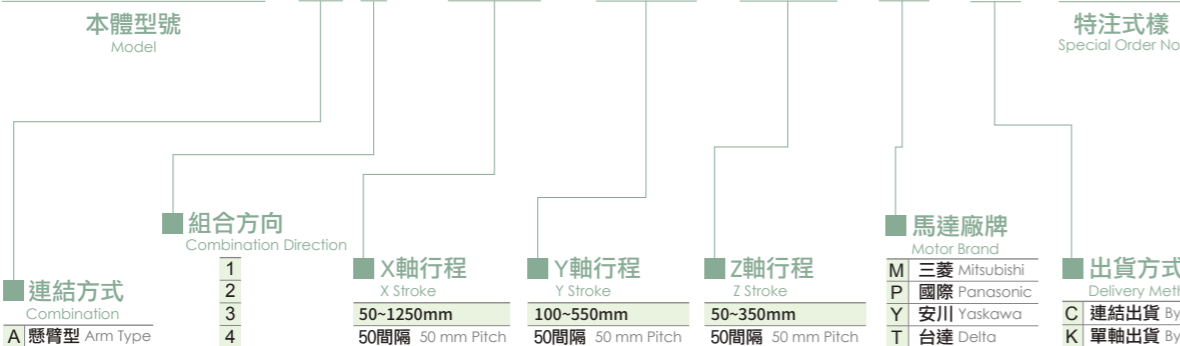
X軸 X axis 1000mm/s Y軸 Y axis 500mm/s Z軸 Z axis 250mm/s

AC伺服馬達容量 AC Servo Motor Output

X軸 X axis 400W Y軸 Y axis 200W Z軸 Z axis 100W+煞車

型號表示方式 Ordering Method

XYGT432 - A 1 - 300 - 300 - 100 - M - C - 0001



XYGT432-A1 尺寸圖 Size

• CAD圖面可至www.toyorobot.com下載 •
Please download the CAD file from TOYO's website: www.toyorobot.com

單位 Unit: mm

X-Cable Chain

Y-Cable Chain

A-Detail View

B-Detail View

C View

※1: 原點回復時的移動範圍及機械極限的停止位置。
(When the moving range return to origin, the stop position of table's movement range and mechanical limit.)

※2: L軸總長度會依搭配的馬達廠牌而變動。
(The total length of X-axis is depends on different motor's brands.)

※3: 最高速度(mm/s)是以伺服馬達最高轉速3000rpm/min為基準。
(Maximum speed is based on the AC servo motor's 3000 RPM.)

※4: 最高使用速度代表該行程內可使用的最高安全速度，若超過此速度，滑台可能有嚴重共振產生。
(Maximum speed is refers to the highest safe speed that can be used in stroke, if more than the standard speed, table may produce serious resonance.)

X軸有效行程 X Stroke (mm)	50	100	150	200	250	300	350	400	450	500	550	600	650	700	750	800	850	900	950	1000	1050	1100	1150	1200	1250																		
L	320.5	370.5	420.5	470.5	520.5	570.5	620.5	670.5	720.5	770.5	820.5	870.5	920.5	970.5	1020.5	1070.5	1120.5	1170.5	1220.5	1270.5	1320.5	1370.5	1420.5	1470.5	1520.5																		
A	100	50	100	50	100	50	100	50	100	50	100	50	100	50	100	50	100	50	100	50	100	50	100	50	100																		
M	1	2	2	3	3	4	4	5	5	6	6	7	7	8	8	9	9	10	10	11	11	12	12	13	13																		
N	6	8	8	10	10	12	12	14	14	16	16	18	18	20	20	22	22	24	24	26	26	28	28	30	30																		
P	100	150	200	250	300	350	400	450	500	550	600	650	700	750	800	850	900	1000	1050	1100	1150	1200	1250	1300	1350																		
最高使用速度 Maximum speed (mm/s)	1000																			900					800				700			667		633		600		533		500		467	

Y軸有效行程 Y Stroke (mm)	100	150	200	250	300	350	400	450	500	550	600
H	499	549	599	649	699	749	799	849	899	949	999
最高使用速度 Maximum speed (mm/s)	500										

連結方向 Combination Direction



配件規格 Spec. Details

X軸詳細規格 X-axis Detail Spec. →P051 Y軸詳細規格 Y-axis Detail Spec. →P043
Z軸詳細規格 Z-axis Detail Spec. →P039

XYGT
432-A
432-A1
432-A2
432-A3
432-A4

XYGT432-A1

3軸
3-axis



螺桿驅動 Ball Screw Drive

免費服務專線：大陸 400-875-0009 台灣 0800-800-893
Toll-Free Number China 400-875-0009 Taiwan 0800-800-893

XYGT432-A1 配件規格 Accessories Specification

A1 履帶及履帶固定板 Cable Track And Fixing Plate For Track

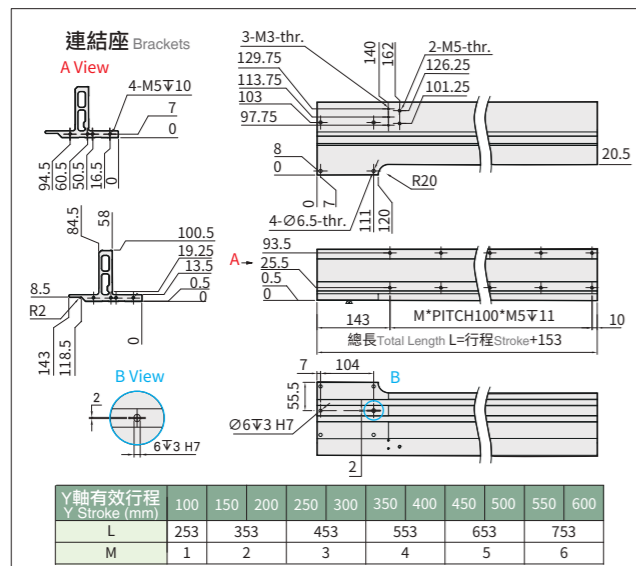
	履帶料號 Part No of Cable Track	履帶使用規格 Specification of Cable Track	固定座料號 Part No of Fix Plate	固定座使用規格 Specification of Fixing Plate	固定座使用數量 Quantity of Fixing Plate
X軸 X Axis	22021-000324	IGUS-1500.050.048.0-節距33.3 Pitch	22021-000322	15000.050.34PZ-A2(含活動端+固定端) Include moving end+fixing end	2
Y軸 Y Axis	22021-000399	IGUS-1500.038.075.0-節距33.3 Pitch	22021-000323	15000.038.34PZ-A2(含活動端+固定端) Include moving end+fixing end	2

履帶使用節數數量 Quantity of Pitch Number For Cable Track

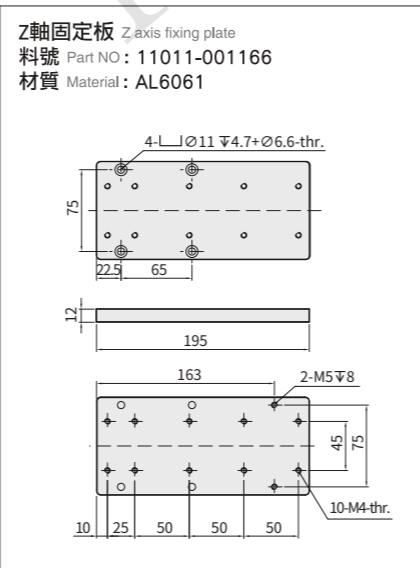
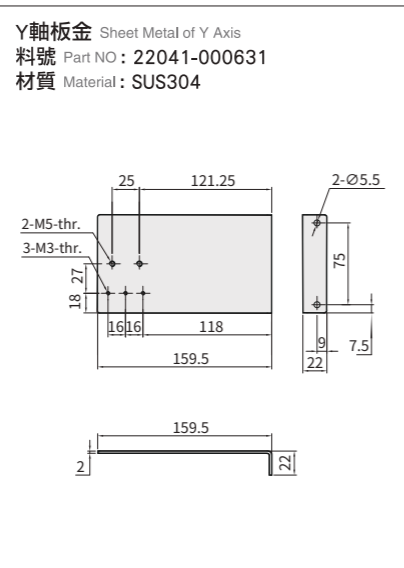
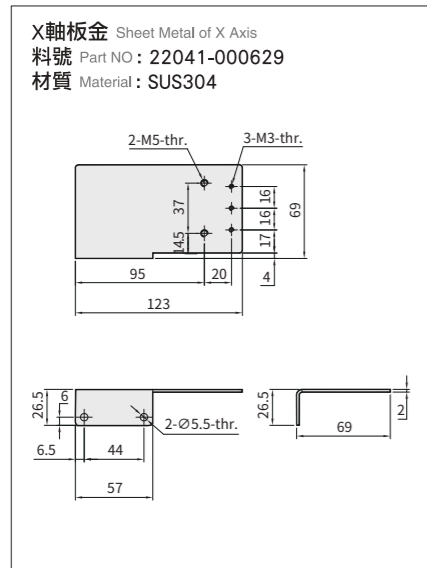
軸向 Axis	行程 Stroke	50	100	150	200	250	300	350	400	450	500	550	600	650	700	750	800	850	900	950	1000	1050	1200	1250
X軸使用節數 Number For Pitch of X Axis		10	11	11	12	13	14	14	15	16	17	17	18	19	20	20	21	22	23	23	24	25	26	27
Y軸使用節數 Number For Pitch of Y Axis			12	13	14	16	17	18	19	20	22	23	23											

束線固定鈕規格 Fix Cable Button Specification

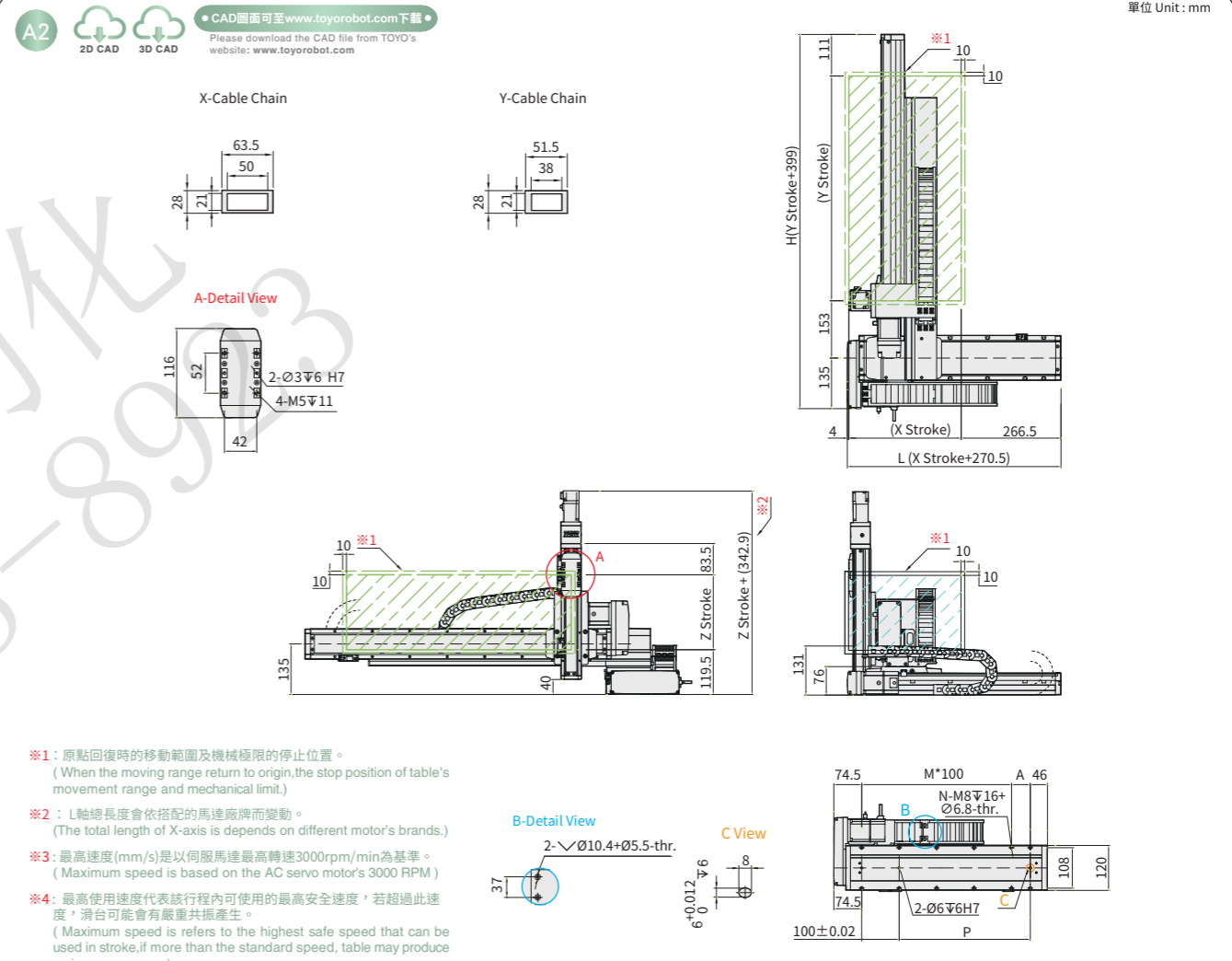
料號 Part No	規格 Specification	數量 Quantity
22200-000024	15*10*7-市購 Outsoure	9



料號 Part NO	Y軸行程 Stroke of Y axis	規格 Specification
11033-000072	100	XYGT430-A1/A4-行程100-長253 XYGT430-A1/A4-Stroke 100-Length 253
11033-000073	150~200	XYGT430-A1/A4-行程150(200)-長353 XYGT430-A1/A4-Stroke 150(200)-Length 353
11033-000074	250~300	XYGT430-A1/A4-行程250(300)-長453 XYGT430-A1/A4-Stroke 250(300)-Length 453
11033-000075	350~400	XYGT430-A1/A4-行程350(400)-長553 XYGT430-A1/A4-Stroke 350(400)-Length 553
11033-000076	450~500	XYGT430-A1/A4-行程450(500)-長653 XYGT430-A1/A4-Stroke 450(500)-Length 653
11033-000077	550~600	XYGT430-A1/A4-行程550(600)-長753 XYGT430-A1/A4-Stroke 550(600)-Length 753

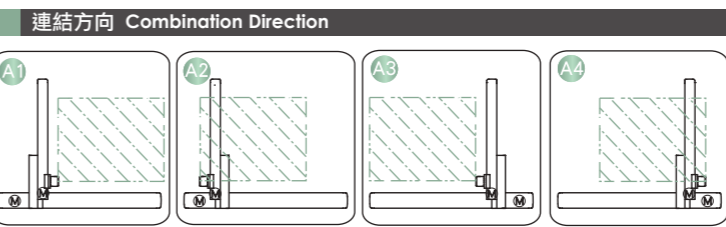


XYGT432-A2 尺寸圖 Size



- ※1: 原點回復時的移動範圍及機械極限的停止位置。
(When the moving range return to origin, the stop position of table's movement range and mechanical limit.)
- ※2: L軸總長度會依搭配的馬達廠牌而變動。
(The total length of X-axis is depends on different motor's brands.)
- ※3: 最高速度(mm/s)是以伺服馬達最高轉速3000rpm/min為基準。
(Maximum speed is based on the AC servo motor's 3000 RPM.)
- ※4: 最高使用速度代表該行程內可使用的最高安全速度，若超過此速度，滑台可能有嚴重共振產生。
(Maximum speed is refers to the highest safe speed that can be used in stroke, if more than the standard speed, table may produce serious resonance.)

X軸有效行程 X Stroke (mm)	50	100	150	200	250	300	350	400	450	500	550	600	650	700	750	800	850	900	950	1000	1050	1100	1150	1200	1250
L	320.5	370.5	420.5	470.5	520.5	570.5	620.5	670.5	720.5	770.5	820.5	870.5	920.5	970.5	1020.5	1070.5	1120.5	1170.5	1220.5	1270.5	1320.5	1370.5	1420.5	1470.5	1520.5
A	100	50	100	50	100	50	100	50	100	50	100	50	100	50	100	50	100	50	100	50	100	50	100	50	100
M	1	2	2	3	3	4	4	5	5	6	6	7	7	8	8	9	9	10	10	11	11	12	12	13	13
N	6	8	8	10	10	12	12	14	14	16	16	18	18	20	20	22	22	24	24	26	26	28	28	30	30
P	100	150	200	250	300	350	400	450	500	550	600	650	700	750	800	850	900	1000	1050	1100	1150	1200	1250	1300	1350
最高使用速度 Maximum speed (mm/s)	1000																		900						
Y軸有效行程 Y Stroke (mm)	100	150	200	250	300	350	400	450	500	550	600														
H	499	549	599	649	699	749	799	849	899	949	999														
最高使用速度 Maximum speed (mm/s)	500																								



配件規格 Spec. Details	
X軸詳細規格 X-axis Detail Spec.	→P051
Y軸詳細規格 Y-axis Detail Spec.	→P043
Z軸詳細規格 Z-axis Detail Spec.	→P039

XYGT432-A2

3軸
3-axis



螺桿驅動 Ball Screw Drive

免費服務專線：大陸 400-875-0009 台灣 0800-800-893
Toll-Free Number China 400-875-0009 Taiwan 0800-800-893

XYGT432-A2 配件規格 Accessories Specification

A2 履帶及履帶固定板 Cable Track And Fixing Plate For Track

	履帶料號 Part No of Cable Track	履帶使用規格 Specification of Cable Track	固定座料號 Part No of Fix Plate	固定座使用規格 Specification of Fixing Plate	固定座使用數量 Quantity of Fixing Plate
X軸 X Axis	22021-000324	IGUS-1500.050.048.0-節距33.3 Pitch	22021-000322	15000.050.34PZ-A2(含活動端+固定端) Include moving end+fixing end	2
Y軸 Y Axis	22021-000399	IGUS-1500.038.075.0-節距33.3 Pitch	22021-000323	15000.038.34PZ-A2(含活動端+固定端) Include moving end+fixing end	2

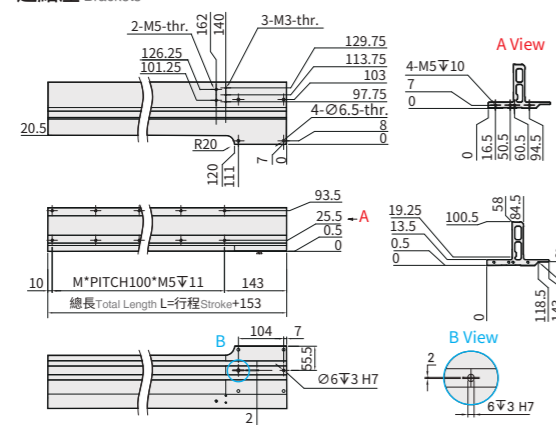
履帶使用節數數量 Quantity of Pitch Number For Cable Track

軸向 Axis	行程 Stroke	50	100	150	200	250	300	350	400	450	500	550	600	650	700	750	800	850	900	950	1000	1050	1200	1250
X軸使用節數 Number For Pitch of X Axis		10	11	11	12	13	14	14	15	16	17	17	18	19	20	20	21	22	23	23	24	25	26	27
Y軸使用節數 Number For Pitch of Y Axis			12	13	14	16	17	18	19	20	22	23	23											

束線固定鈕規格 Fix Cable Button Specification

料號 Part No	規格 Specification	數量 Quantity
22200-000024	15*10*7-市購 Outsourcing	9

連結座 Brackets



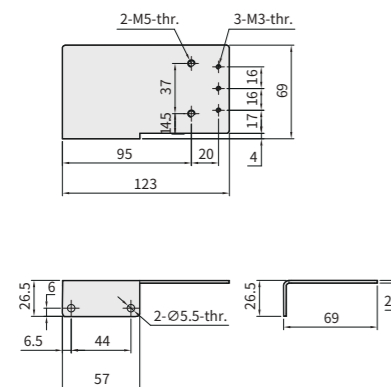
Y軸有效行程 Y Stroke (mm)	100	150	200	250	300	350	400	450	500	550	600
L	253	353	453	553	653	753					
M	1	2	3	4	5	6					

連結座 Brackets

料號 Part NO	Y軸行程 Stroke of Y axis	規格 Specification
11033-000078	100	XYGT430-A2/A3-行程100-長253 XYGT430-A2/A3-Stroke 100-Length 253
11033-000079	150~200	XYGT430-A2/A3-行程150(200)-長353 XYGT430-A2/A3-Stroke 150(200)-Length 353
11033-000080	250~300	XYGT430-A2/A3-行程250(300)-長453 XYGT430-A2/A3-Stroke 250(300)-Length 453
11033-000081	350~400	XYGT430-A2/A3-行程350(400)-長553 XYGT430-A2/A3-Stroke 350(400)-Length 553
11033-000082	450~500	XYGT430-A2/A3-行程450(500)-長653 XYGT430-A2/A3-Stroke 450(500)-Length 653
11033-000083	550~600	XYGT430-A2/A3-行程550(600)-長753 XYGT430-A2/A3-Stroke 550(600)-Length 753

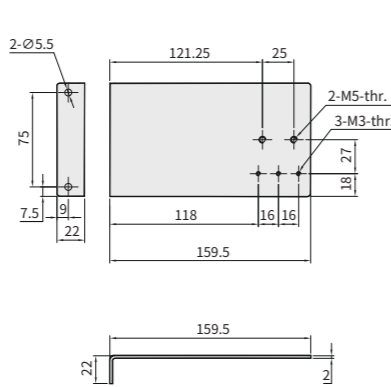
X軸板金 Sheet Metal of X Axis

料號 Part NO: 22041-000629
材質 Material: SUS304



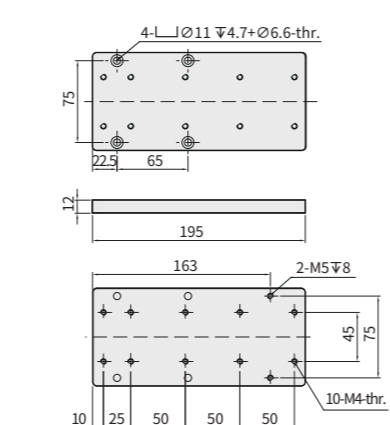
Y軸板金 Sheet Metal of Y Axis

料號 Part NO: 22041-000634
材質 Material: SUS304



Z軸固定板 Z-axis fixing plate

料號 Part NO: 11011-001166
材質 Material: AL6061

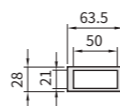


XYGT432-A3 尺寸圖 Size

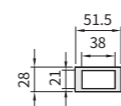
A3

2D CAD 3D CAD
● CAD圖面可至www.toyorobot.com下載
Please download the CAD file from TOYO's website: www.toyorobot.com

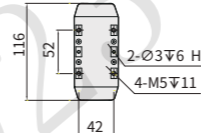
X-Cable Chain



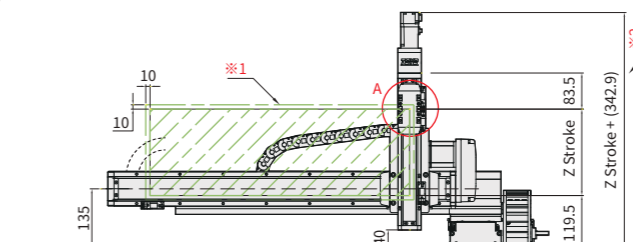
Y-Cable Chain



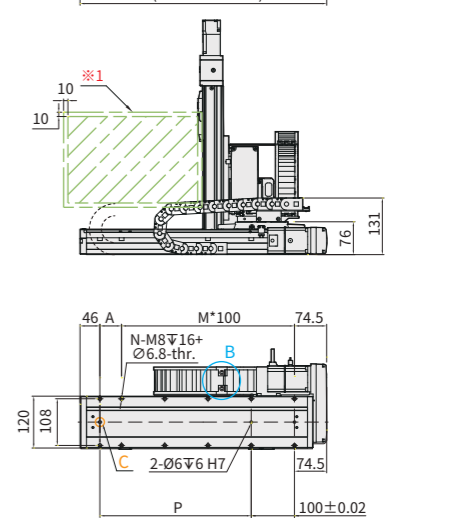
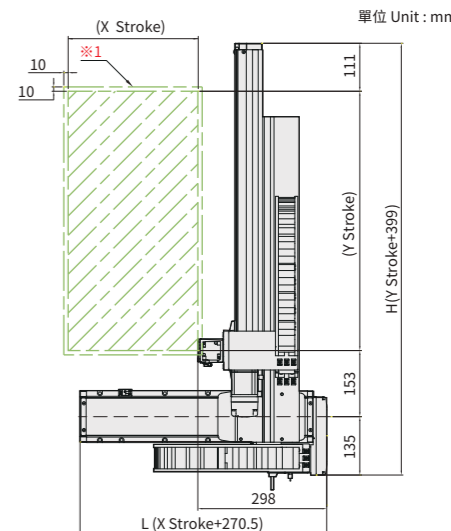
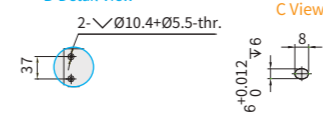
A-Detail View



B-Detail View



C View

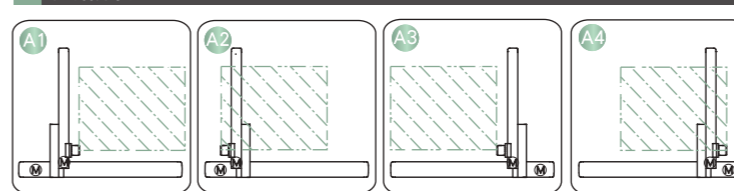


- ※1: 原點回復時的移動範圍及機械極限的停止位置。
(When the moving range return to origin, the stop position of table's movement range and mechanical limit.)
- ※2: L軸總長度會依搭配的馬達廠牌而變動。
(The total length of X-axis is depends on different motor's brands.)
- ※3: 最高速度(mm/s)是以伺服馬達最高轉速3000rpm/min為基準。
(Maximum speed is based on the AC servo motor's 3000 RPM.)
- ※4: 最高使用速度代表該行程內可使用的最高安全速度，若超過此速度，滑台可能有嚴重共振產生。
(Maximum speed is refers to the highest safe speed that can be used in stroke, if more than the standard speed, table may produce serious resonance.)

X軸有效行程 X Stroke (mm)	50	100	150	200	250	300	350	400	450	500	550	600	650	700	750	800	850	900	950	1000	1050	1100	1150	1200	1250		
L	320.5	370.5	420.5	470.5	520.5	570.5	620.5	670.5	720.5	770.5	820.5	870.5	920.5	970.5	1020.5	1070.5	1120.5	1170.5	1220.5	1270.5	1320.5	1370.5	1420.5	1470.5	1520.5		
A	100	50	100	50	100	50	100	50	100	50	100	50	100	50	100	50	100	50	100	50	100	50	100	50	100		
M	1	2	2	3	3	4	4	5	5	6	6	7	7	8	8	9	9	10	10	11	11	12	12	13	13		
N	6	8	8	10	10	12	12	14	14	16	16	18	18	20	20	22	22	24	24	26	26	28	28	30	30		
P	100	150	200	250	300	350	400	450	500	550	600	650	700	750	800	850	900	1000	1050	1100	1150	1200	1250	1300	1350		
最高使用速度 Maximum speed (mm/s)	1000 ※3※4																		900	800	700	667	633	600	533	500	467

Y軸有效行程 Y Stroke (mm)	100	150	200	250	300	350	400	450	500	550	600
H	499	549	599	649	699	749	799	849	899	949	999
最高使用速度 Maximum speed (mm/s)	500										

連結方向 Combination Direction



配件規格 Spec. Details

X軸詳細規格 X-axis Detail Spec.	→P051	Y軸詳細規格 Y-axis Detail Spec.	→P043
Z軸詳細規格 Z-axis Detail Spec.	→P039		

XYGT
432-A
432-A1
432-A2
432-A3
432-A4

XYGT432-A3

3軸
3-axis



螺桿驅動 Ball Screw Drive

免費服務專線：大陸 400-875-0009 台灣 0800-800-893
Toll-Free Number China 400-875-0009 Taiwan 0800-800-893

XYGT432-A3 配件規格 Accessories Specification

A3 履帶及履帶固定板 Cable Track And Fixing Plate For Track

	履帶料號 Part No of Cable Track	履帶使用規格 Specification of Cable Track	固定座料號 Part No of Fix Plate	固定座使用規格 Specification of Fixing Plate	固定座使用數量 Quantity of Fixing Plate
X軸 X Axis	22021-000324	IGUS-1500.050.048.0-節距33.3 Pitch	22021-000322	15000.050.34PZ-A2(含活動端+固定端) Include moving end+fixing end	2
Y軸 Y Axis	22021-000399	IGUS-1500.038.075.0-節距33.3 Pitch	22021-000323	15000.038.34PZ-A2(含活動端+固定端) Include moving end+fixing end	2

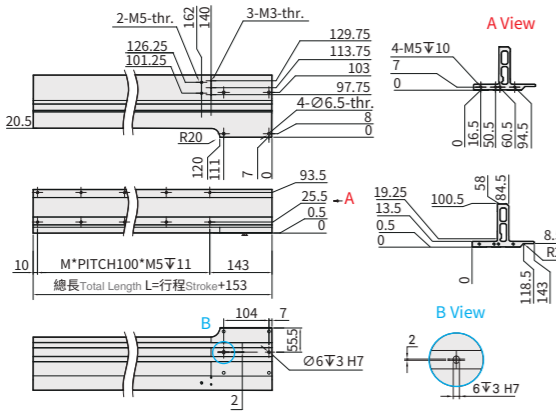
履帶使用節數數量 Quantity of Pitch Number For Cable Track

軸向 Axis	行程 Stroke	50	100	150	200	250	300	350	400	450	500	550	600	650	700	750	800	850	900	950	1000	1050	1200	1250
X軸使用節數 Number For Pitch of X Axis		10	11	11	12	13	14	14	15	16	17	17	18	19	20	20	21	22	23	23	24	25	26	27
Y軸使用節數 Number For Pitch of Y Axis			12	13	14	16	17	18	19	20	22	23	23											

束線固定鈕規格 Fix Cable Button Specification

料號 Part No	規格 Specification	數量 Quantity
22200-000024	15*10*7-市購 Outsoure	9

連結座 Brackets



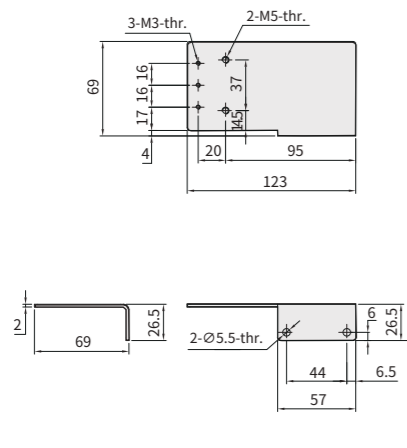
Y軸有效行程 Y Stroke (mm)	100	150	200	250	300	350	400	450	500	550	600
L	253	353	453	553	653	753					
M	1	2	3	4	5	6					

連結座 Brackets

料號 Part NO	Y軸行程 Stroke of Y axis	規格 Specification
11033-000078	100	XYGT430-A2/A3-行程100-長253 XYGT430-A2/A3-Stroke 100-Length 253
11033-000079	150~200	XYGT430-A2/A3-行程150(200)-長353 XYGT430-A2/A3-Stroke 150(200)-Length 353
11033-000080	250~300	XYGT430-A2/A3-行程250(300)-長453 XYGT430-A2/A3-Stroke 250(300)-Length 453
11033-000081	350~400	XYGT430-A2/A3-行程350(400)-長553 XYGT430-A2/A3-Stroke 350(400)-Length 553
11033-000082	450~500	XYGT430-A2/A3-行程450(500)-長653 XYGT430-A2/A3-Stroke 450(500)-Length 653
11033-000083	550~600	XYGT430-A2/A3-行程550(600)-長753 XYGT430-A2/A3-Stroke 550(600)-Length 753

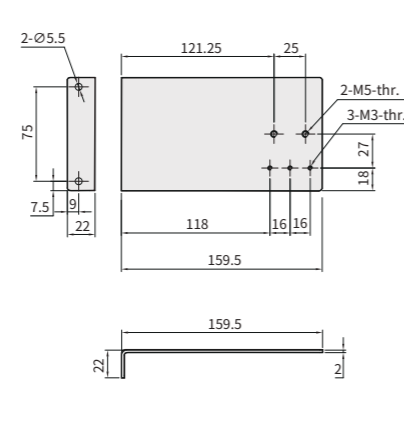
X軸板金 Sheet Metal of X Axis

料號 Part NO: 22041-000630
材質 Material: SUS304



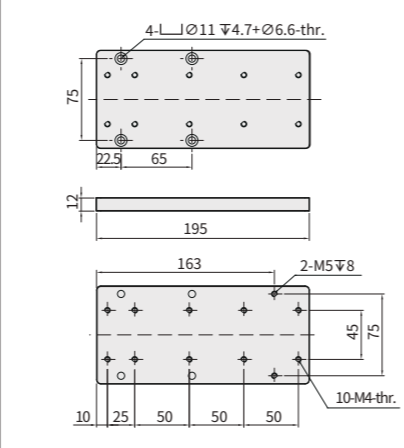
Y軸板金 Sheet Metal of Y Axis

料號 Part NO: 22041-000634
材質 Material: SUS304



Z軸固定板 Z-axis fixing plate

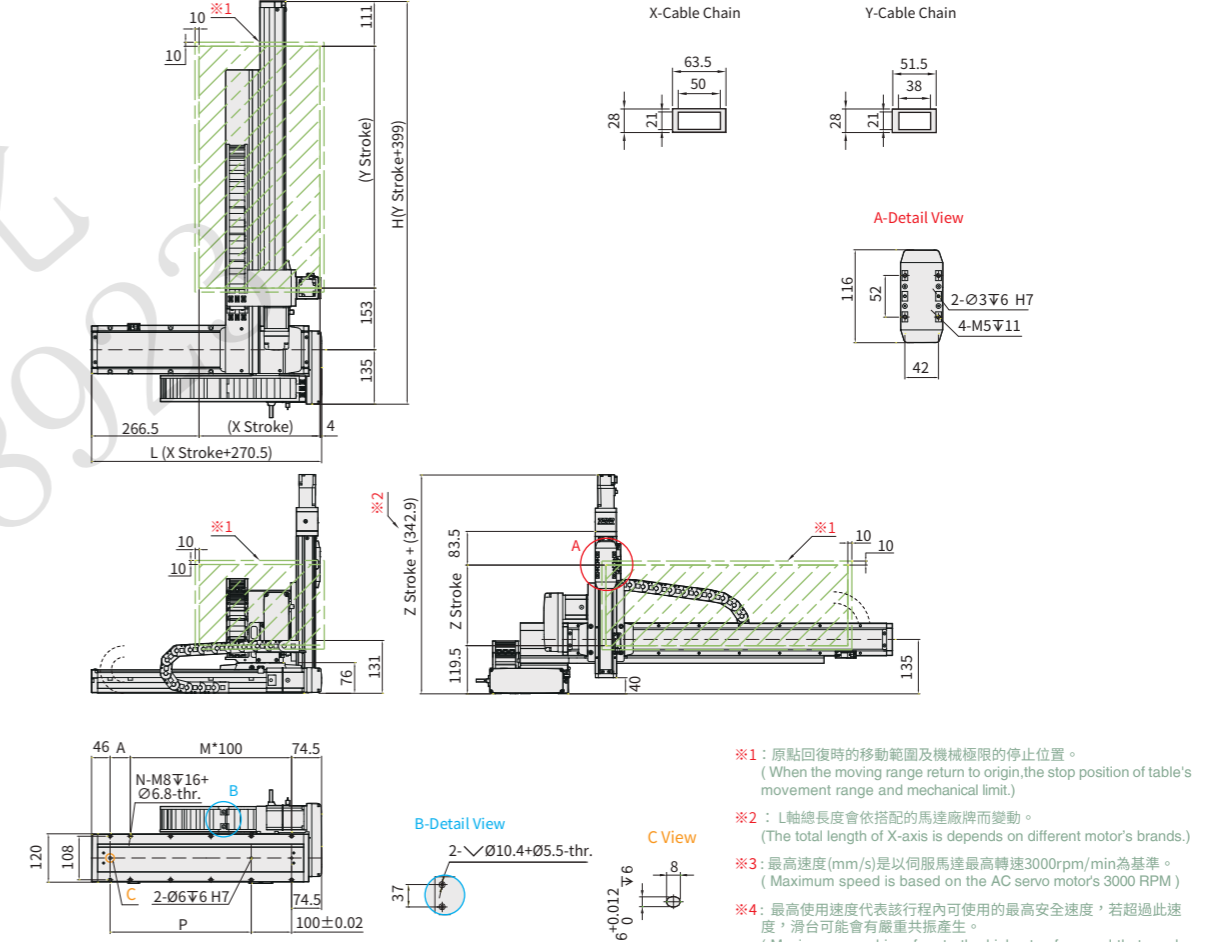
料號 Part NO: 11011-001166
材質 Material: AL6061



XYGT432-A4 尺寸圖 Size

A4

● CAD圖面可至www.toyorobot.com下載 ●
Please download the CAD file from TOYO's website: www.toyorobot.com



X軸有效行程 X Stroke (mm)	50	100	150	200	250	300	350	400	450	500	550	600	650	700	750	800	850	900	950	1000	1050	1100	1150	1200	1250		
L	320.5	370.5	420.5	470.5	520.5	570.5	620.5	670.5	720.5	770.5	820.5	870.5	920.5	970.5	1020.5	1070.5	1120.5	1170.5	1220.5	1270.5	1320.5	1370.5	1420.5	1470.5	1520.5		
A	100	50	100	50	100	50	100	50	100	50	100	50	100	50	100	50	100	50	100	50	100	50	100	50	100		
M	1	2	2	3	3	4	4	5	5	6	6	7	7	8	8	9	9	10	10	11	11	12	12	13	13		
N	6	8	8	10	10	12	12	14	14	16	16	18	18	20	20	22	22	24	24	26	26	28	28	30	30		
P	100	150	200	250	300	350	400	450	500	550	600	650	700	750	800	850	900	1000	1050	1100	1150	1200	1250	1300	1350		
最高使用速度 Maximum speed (mm/s)	1000 ※3※4																		900	800	700	667	633	600	533	500	467

Y軸有效行程 Y Stroke (mm)	100	150	200	250	300	350	400	450	500	550	600
H	499	549	599	649	699	749	799	849	899	949	999
最高使用速度 Maximum speed (mm/s)	500										

連結方向 Combination Direction



配件規格 Spec. Details

X軸詳細規格 X-axis Detail Spec.	→P271	Y軸詳細規格 Y-axis Detail Spec.	→P157
Z軸詳細規格 Z-axis Detail Spec.	-		

XYGT
432-A
432-A1
432-A2
432-A3
432-A4

XYGT432-A4

3軸
3-axis



螺桿驅動 Ball Screw Drive

免費服務專線：大陸 400-875-0009 台灣 0800-800-893
Toll-Free Number China 400-875-0009 Taiwan 0800-800-893

XYGT432-A4 配件規格 Accessories Specification

A4 履帶及履帶固定板 Cable Track And Fixing Plate For Track

	履帶料號 Part No of Cable Track	履帶使用規格 Specification of Cable Track	固定座料號 Part No of Fix Plate	固定座使用規格 Specification of Fixing Plate	固定座使用數量 Quantity of Fixing Plate
X軸 X Axis	22021-000324	IGUS-1500.050.048.0-節距33.3 Pitch	22021-000322	15000.050.34PZ-A2(含活動端+固定端) Include moving end+fixing end	2
Y軸 Y Axis	22021-000399	IGUS-1500.038.075.0-節距33.3 Pitch	22021-000323	15000.038.34PZ-A2(含活動端+固定端) Include moving end+fixing end	2

履帶使用節數數量 Quantity of Pitch Number For Cable Track

軸向 Axis	行程 Stroke	50	100	150	200	250	300	350	400	450	500	550	600	650	700	750	800	850	900	950	1000	1050	1200	1250
X軸使用節數 Number For Pitch of X Axis		10	11	11	12	13	14	14	15	16	17	17	18	19	20	20	21	22	23	23	24	25	26	27
Y軸使用節數 Number For Pitch of Y Axis			12	13	14	16	17	18	19	20	22	23	23											

束線固定鈕規格 Fix Cable Button Specification

料號 Part No	規格 Specification	數量 Quantity
22200-000024	15*10*7-市購Outsource	9

連結座 Brackets

A View

B View

料號 Part NO	Y軸行程 Stroke of Y axis	規格 Specification
11033-000072	100	XYGT430-A1/A4-行程100-長253 XYGT430-A1/A4-Stroke 100-Length 253
11033-000073	150~200	XYGT430-A1/A4-行程150(200)-長353 XYGT430-A1/A4-Stroke 150(200)-Length 353
11033-000074	250~300	XYGT430-A1/A4-行程250(300)-長453 XYGT430-A1/A4-Stroke 250(300)-Length 453
11033-000075	350~400	XYGT430-A1/A4-行程350(400)-長553 XYGT430-A1/A4-Stroke 350(400)-Length 553
11033-000076	450~500	XYGT430-A1/A4-行程450(500)-長653 XYGT430-A1/A4-Stroke 450(500)-Length 653
11033-000077	550~600	XYGT430-A1/A4-行程550(600)-長753 XYGT430-A1/A4-Stroke 550(600)-Length 753

Y軸有效行程 Y Stroke (mm)	100	150	200	250	300	350	400	450	500	550	600
L	253	353	453	553	653	753					
M	1	2	3	4	5	6					

X軸板金 Sheet Metal of X Axis
料號 Part NO : 22041-000630
材質 Material : SUS304

Y軸板金 Sheet Metal of Y Axis
料號 Part NO : 22041-000631
材質 Material : SUS304

Z軸固定板 Z axis fixing plate
料號 Part NO : 11011-001166
材質 Material : AL6061

Memo

XYGT432-A4 0038-8923

特色說明
Feature Description

滑台模組
Electric Actuator

多軸模組
Multi Axis

小型電動缸
Servo Cylinder

特色說明
Feature Description

GTH Series

GTY Series

GCH Series

XYGT Series

CGTH Series

CGTY Series

CGCH Series

TC100 Controller

XYGT
432-A
432-A1
432-A2
432-A3
432-A4